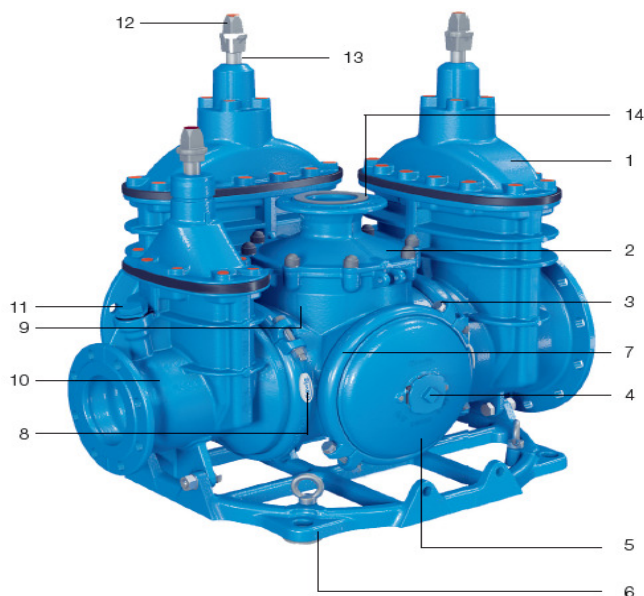


HAWLE-COMBIFLEX

Kodas	Konstrukcija	Nominalus diametras / DN	Slėgis PN	Galima redukcija / DN	Galima viršutinė atšaka / DN	svoris kg	Kaina be PVM
4420E2	Konfiguruojama pagal poreikį	250	10	150	100	465	☎
			16	200	150		☎
			16	250	150		☎
		300	10	150	100	650	☎
			16	200	150		☎
			16	250	150		☎

Produkto aprašymas

- Modulinė Combi sklendžių sistema suteikia plačias galimybes surinkti kompaktišką mazgą.
- Standartizuota sklendžių konfigūracijos konstrukcija.
- Aukščiausios kokybės antikorozinė apsauga.
- Turi keletą unikalių priėjimo taškų davikliams, serviso darbams ir pasijungimams.
- Galima plati keičiamų ZAK sistemos pajungimų gama kiekvienam moduliui.
- Unikali konstrukcija leidžia lengvai ir greitai pakeisti bet kurį modulį.
- Tinka E2 sklendžių atsarginės dalys ir priedai.



Techninės savybės

- 1 E2 sklendės DN250 arba DN300 pagal EN1074 – 1 ir 2.
- 3 Molibdenu dengti, A4 fiksavimo žiedų varžtai.
- 4/11 ZAK sistemos galimi pajungimai.
- 2/5/7 Hawle Combiflex vertikali atšaka [2] (opcija). DN100 ar DN150 aklės [5], fiksavimo žiedai [7], vidurinė dalis [9], E2 sklendės korpusas, redukcija į DN150 ar DN200.
- 9/10
- 6 Hawle Combiflex montavimo rėmas
- 8 Kokybės atžyma
- 12 Valdymo galvutė su pozicijos indikacija.
- 13 Duplex nerūdijančio plieno velenas.
- 14 Vertikali atšaka su fiksuota tarpine.

Galimos kombinacijos

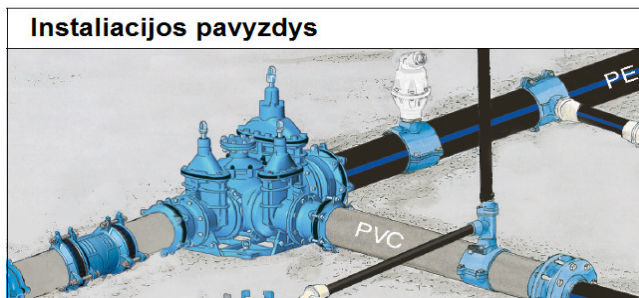


Visos detalės padengtos milteline epoksidine danga pagal GSK reikalavimus

Galimi priedai

- Prailginimo velenai
- Elektros pavaros
- Įvairūs flanšiniai pajungimai
- Hawle ZAK pajungimai
- Hydrantai
- Nuorinimo kolonėlės

Instaliacijos pavyzdys

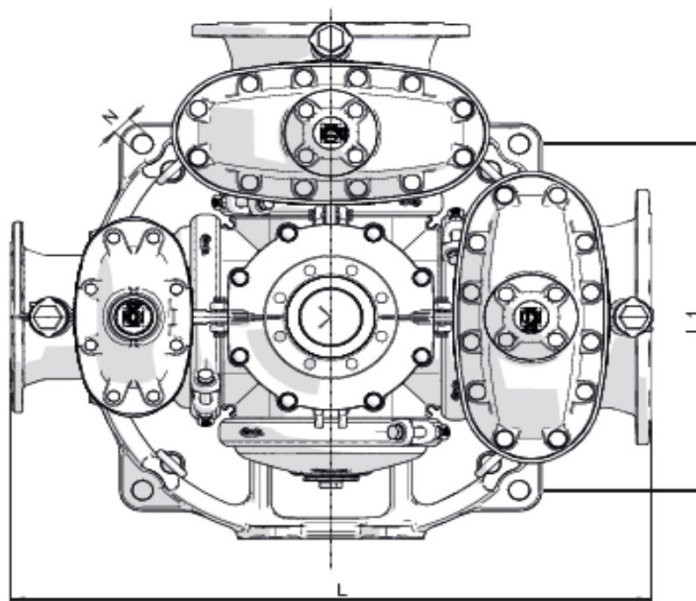
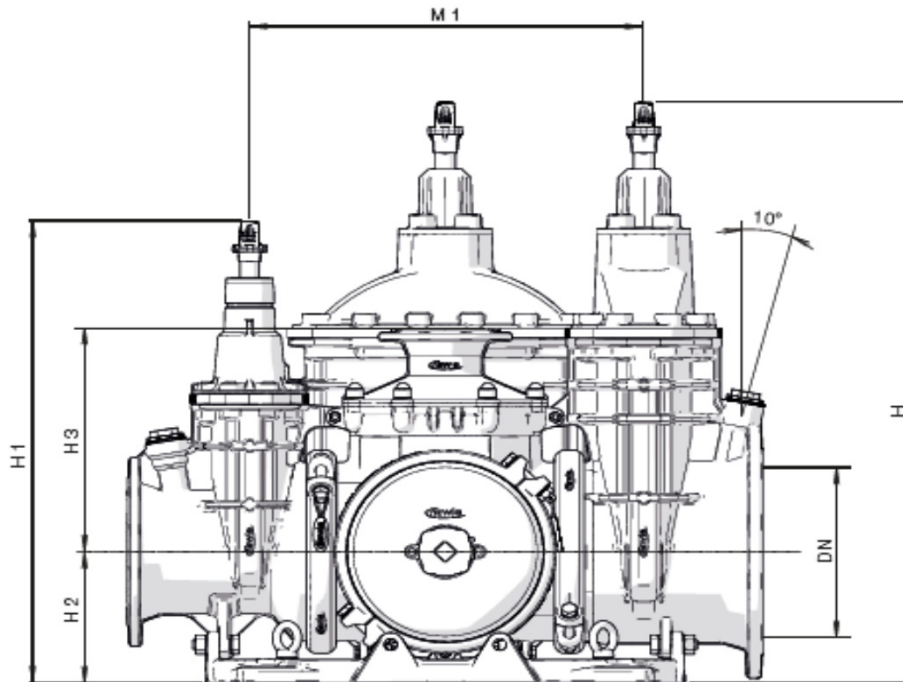


Flanšai pragręžti pagal EN 1092-2 PN10 standartą. PN16 pragręžimas pagal užsakymą



Dariaus ir Girėno g. 177, LT-02189
tel. (8-5) 2700 225; fax. (8-5)2700 227

HAWLE-COMBIFLEX



HAWLE COMBIFLEX											
DN	PN	L*	L1	H	H1	H2	H3	DN	M1*	ØN	svoris kg
250	10	960	617	932	777	210	359	150	590	34	465
	16							200			
								250			
300	10	1050	617	1043	830	235	399	150	646	34	650
	16							200			
								250			

*Išoriniai matmenys (L, M1) naudojant redukcines sklendes išlieka tie patys!