

# IND2297

EA tipo valdomas atbulinis vožtuvas, skirtas užkirsti kelią galimai taršai iš vandens vartotojo.

## NAUDOJIMAS

Šio tipo atbuliniai vožtuvai ypač tinka integruotam naudojimui su vamzdyno įrenginiais, pavyzdžiui su vandens skaitikliais. Atbuliniai vožtuvai yra saugos įtaisai, skirti nepriklausomai išvengti vandens grįžtamojo srauto, pvz., iš geriamojo vandens prietaisų atgal į centrinę vandens tiekimo sistemą.

Jie taip pat gali būti naudojami pramoninėse, komercinėse ir panašiose sistemose, kur turi būti išvengta atgalinio slėgio, atgalinio srauto ir atgalinio sifonavimo.

Prietaisų klasifikacija atitinka LST EN 1717 standarto reikalavimus.

## PATVIRTINIMAI

- VA

## SPECIALIOSIOS SAVYBĖS

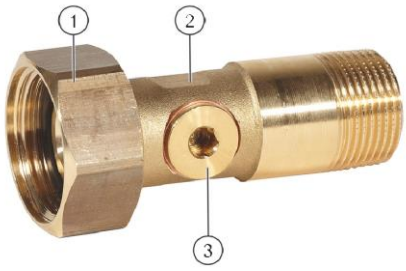
- Universalus naudojimas
- Lengva įrengti
- Tyliai veikia
- Nesukuria šoko slėgio apkrovos
- Tinka įrengti bet kokioje padėtyje
- Maži slėgio nuostoliai
- Visos medžiagos atitinka UBA reikalavimus



## TECHNINIAI DUOMENYS

<b>Elementas</b>	
Medžiaga:	Geriamasis vanduo
<b>Jungtys / dydžio vertės</b>	
Jungties dydis:	Apgaubiamoji srieginė jungtis R $\frac{1}{2}$ " ir R $\frac{3}{4}$ " Apgaubiančioji srieginė jungtis G $\frac{3}{4}$ " ir G1"
<b>Slėgio vertės</b>	
Darbinis slėgis:	10,0 bar
Maks. įleidimo slėgis	apie 0,03 bar
<b>Darbinė temperatūra</b>	
Maks. darbinė temperatūra elementas:	5–65 °C
<b>Specifikacijos</b>	
Skysčio kategorija:	2 (nėra pavojingų medžiagų)

## KONSTRUKCIJA

Apžvalga	Komponentai	Medžiagos
	1. Apgaubiamoji srieginė jungtis su plokščiojo veržliarakčio paviršiumi	Žalvaris
	2. Korpusas	Decinkacijai atsparus žalvaris
	3. Bandomasis kištukas su sandarinimo žiedu	Decinkacijai atsparus žalvaris
<b>Nepavaizduoti komponentai</b>		
	Sandarinimo žiedas su briauna	EPDM
	Atbulinio vožtuvo įdėklas	Aukštos klasės sintetinė medžiaga

## VEIKIMO BŪDAS

Atbulinis vožtuvas su spyruokle turi judantį sandarinimo diską, kuris priklausomai nuo srauto greičio per vožtuvą, didesnio arba mažesnio vandens srauto pagalba pakeliamas iš lizdo „. Jei srautas artėja prie nulio, tuomet spyruoklė stumia diską atgal į lizdą ir uždaro vandens kelią.

Siekiant užtikrinti, kad ir toliau produktas veiktų tinkamai, rekomenduojama reguliariai tikrinti ir prižiūrėti atbulinius vožtuvus (kaip nurodyta standarte LST EN 1717).

## GABENIMAS IR SAUGOJIMAS

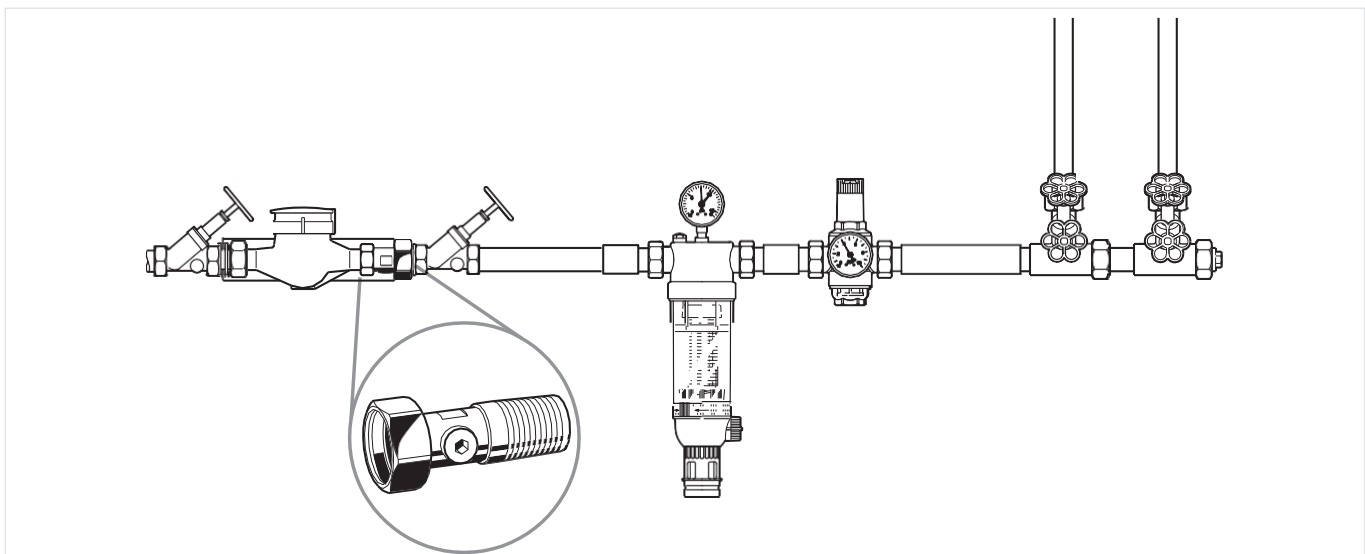
Vožtuvas turi būti laikomas jo originalioje pakuotėje ir išpakuotas kiek įmanoma trumpiau prieš naudojimą.

Toliau pateikti parametrai taikomi gabenimui ir saugojimui:

Parametras	Vertė
Aplinka:	švari, sausa, be dulkių
Min. aplinkos temperatūra:	5 °C
Maks. aplinkos temperatūra	55 °C
Min. aplinkos santykinis drėgnis:	25 % *
Maks. aplinkos santykinis drėgnis:	85 % *

\*be kondensacijos

## Įrengimo pavyzdys



1 pav. Standartinis atbulinio vožtuvo įrengimo pavyzdys

## ĮRENGIMO NURODYMAI

### Montavimo reikalavimai

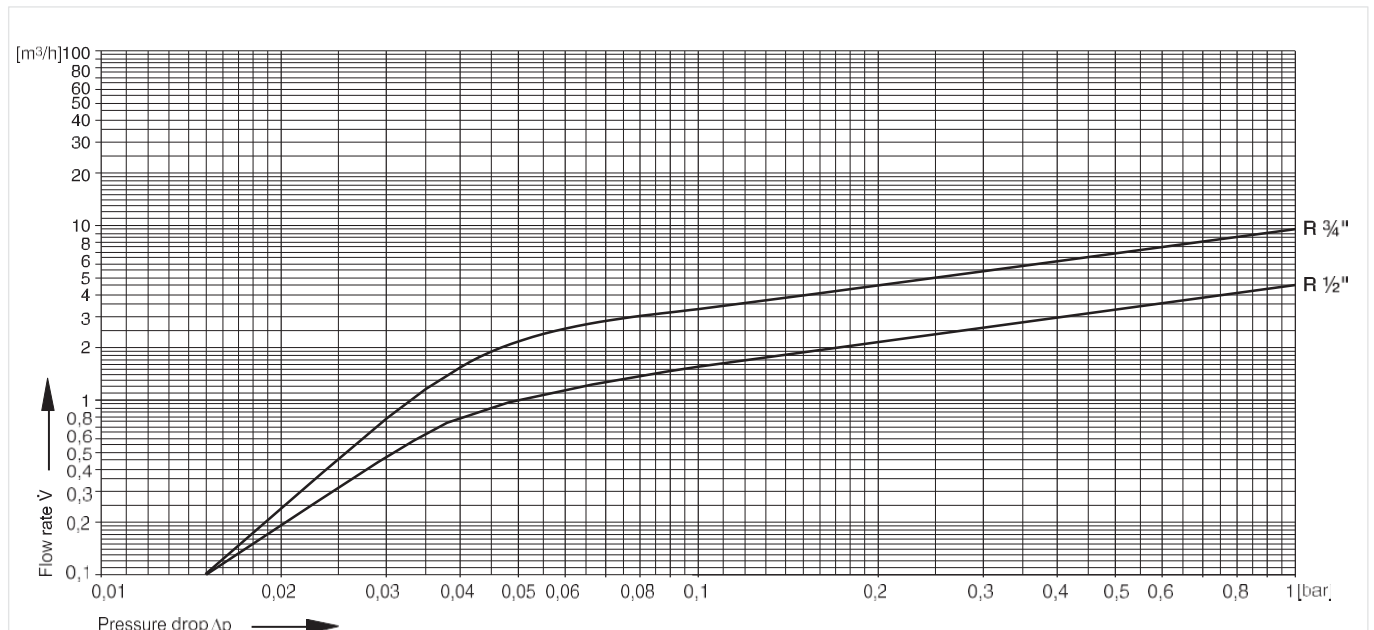
- Įrenkite horizontaliame arba vertikaliame vamzdyne
- Horizontali padėtis su testavimo ir nuleidimo anga orientuota žemyn, yra geriausia
- Įrenkite uždarymo vožtuvus
  - Uždarymo vožtuvai suteikia galimybę optimaliai atlikti priežiūros darbus
- Užtikrinkite gerą prieigą
  - tai supaprastina priežiūrą ir patikrinimą

## TECHNINĖS CHARAKTERISTIKOS

### kvs vertės

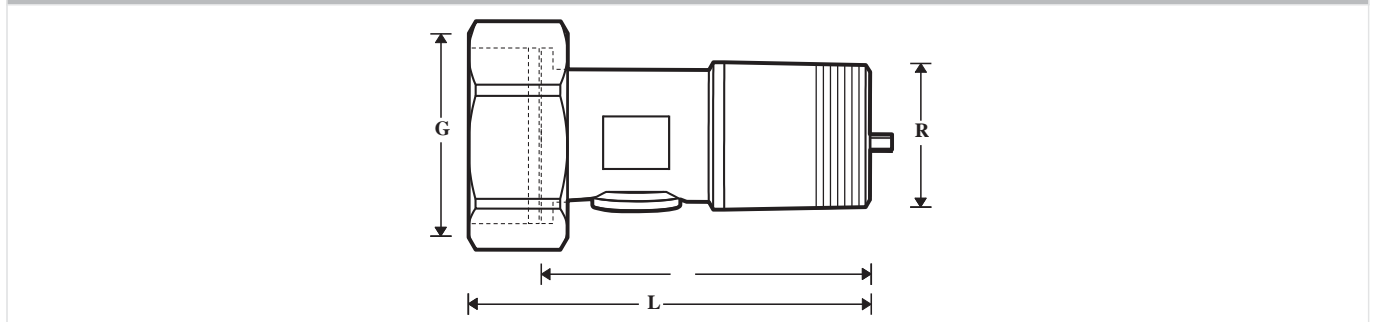
Jungties dydis:	DN15	DN20
Kv <sub>Svs</sub> vertė (m <sup>3</sup> /h):	6,0	10,0

### Slėgio kritimo charakteristikos



## MATMENYS

### Išmatavimai



Kiti duomenys		A	AS	AA
Jungties dydis:	R	½"	¾"	¾"
Nominalaus dydžio skersmuo:	G	¾"	1"	1"
Svoris:	kg	0,18	0,22	0,26
Matmenys:	L	48	58,5	83,5
	I	40	50	75
Bandomasis ir nuleidimo kištukas	R	1/8"	1/4"	1/4"
Nominalusis srauto greitis Δp = 0,15 bar	m <sup>3</sup> /h	1,8	3,8	3,8
Danijos patvirtinimo Nr.			VA 1.5/19260	

Pastaba: visi matmenys, pateikti mm, išskyrus atvejus, kai nurodoma kitaip.

## UŽSAKYMO INFORMACIJA

Toliau esančiose lentelėse pateikiama visa informacija, kurios jums reikia, norint užsisakyti pasirinktą produktą. Kai pateikiate užsakymą, visada nurodykite tipą, užsakymo arba dalies numerį.

### Papildomos parinktys

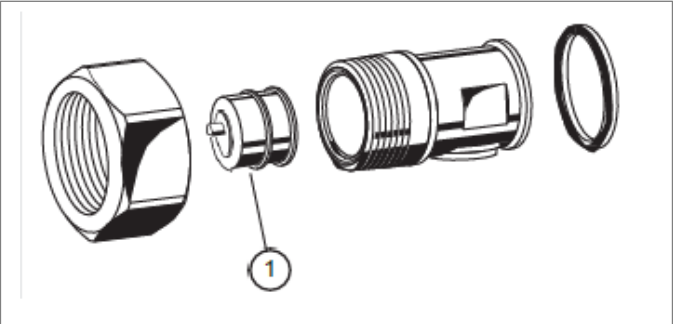
Vožtuvas gali būti šių dydžių: 1/2" ir 3/4"

- standartinis
- nėra

		IND2297015	IND22970201	IND2297020
Jungties tipas:	Apgaubiančioji srieginė jungtis ant įleidimo angos, apgaubiamoji srieginė jungtis ant išleidimo angos	•	•	•

### Atsarginės dalys

Atbulinis vožtuvas RV260, nuo 2011 m.

Apžvalga	Aprašymas	Matavimo vienetai	Dalies Nr.
	<b>1</b> Atbulinio vožtuvo įdėklas		
		1/2"	
		3/4"	