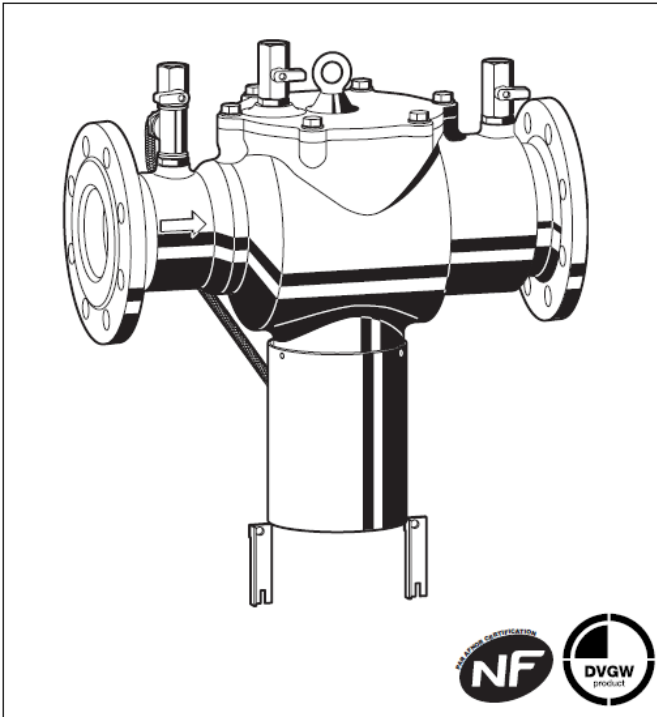


# FH9704

## Atbulinio srauto ribotuvai su flanšiais prijungimais

### Produkto specifikacija



#### Konstrukcija:

Atbulinio srauto ribotuvą sudaro:

- Korpusas
- Atbulinis vožtuvas įėjime ir išėjime
- Trys rutuliniai ventiliai matavimo prietaisui prijungti
- Drenažo jungtis

#### Medžiagos:

- Kalaus ketaus korpusas, padengtas epoksidinė miltelinė danga
- Aukštos kokybės žalvarinis ir nerūdijančio plieno atbuliniai vožtuvai (DN65-200)
- Žalvariniai rutuliniai vožtuvai (nikeliuoti)
- EPDM diafragma
- EPDM sandarikliai
- Polietileninė (su nerūdijančio plieno šarvu) slėgio kontrolės linija
- Žalvarinė drenažo jungtis

#### Taikymas

Atbulinio srauto ribotuvai yra naudojami geriamo vandentiekio sistemos įvado apsaugai nuo atbulinio slėgio, atbulinio srauto ir atbulinio sifoninio tekėjimo.

Šio tipo atbulinio srauto ribotuvai gali būti naudojami gyvenamuosiuose, komerciniuose ir pramoniniuose pastatuose.

Kalaus ketaus korpusas, padengtas epoksidinė miltelinė danga, užtikrina padidintą apsaugą nuo korozijos.

Sistemos iki **4-os kategorijos** (imtinai) pagal LST EN1717 yra apsaugomos šiuo prietaisu.

#### Ypatingos savybės

- Sertifikuotas DVGW ir NF
- Optimali vandentiekio tinklo apsauga
- Kalaus ketaus korpusas, epoksidinė miltelinė danga, užtikrina padidintą apsaugą nuo korozijos
- Nesudėtingas aptarnavimas, lengvas priėjimas prie vidinių komponentų
- Standartizuota drenažo jungtis
- Nedidelis svoris
- Triguba apsauga – 2 atbuliniai vožtuvai su oro tarpu skirsto atbulinio srauto ribotuvą į tris slėgio zonas
- Atitinka KTW rekomendacijoms geriamam vandeniui

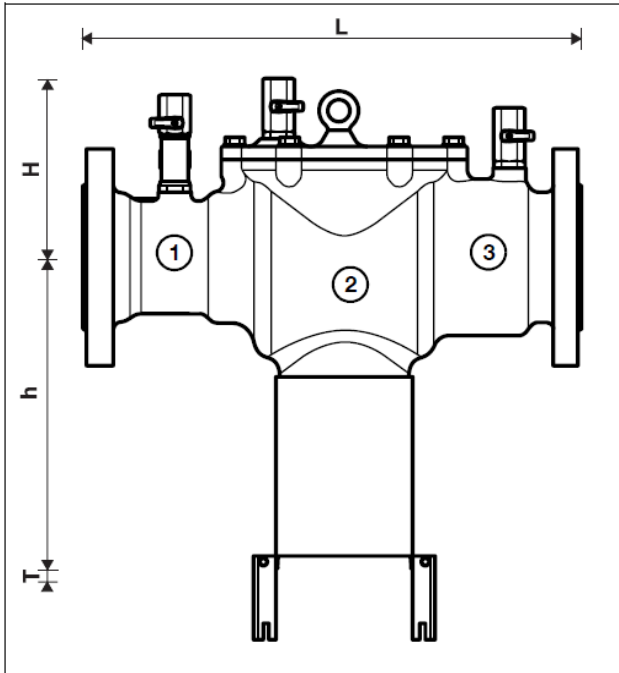
#### Taikymas

Terpė	Vanduo
Maks. įeinantis slėgis	Maks. 10.0 bar

Minimalus slėgis įėjime 1.5 bar

#### Techniniai duomenys

Sumontavimo padėtis	Horizontali, drenažo anga nukreipta į apačią.
Darbinė temperatūra	iki 65 °C
Drenažo angos prijungimas	DN150
Prijungimo diametrai	DN65-DN200



### Veikimo principas

Šio tipo atbulinio srauto ribotuvo konstrukcija yra suskirstyta į 3 slėgio zonas – įėjimo (1)-, vidurinė-(2) ir išėjimo (3) zona. Slėgis zonoje (1) yra didesnis negu zonoje (2), kuris savo ruožtu yra didesnis negu zonoje (3). Drenažo vožtuvas yra prijungtas prie (2) slėgio zonos ir atsidaro kai slėgio skirtumas tarp (1) ir (2) zonos pasidaro mažesnis negu 0.14 bar. Vanduo esantis vidurinėje zonoje išleidžiamas į drenažą. Šiuo būdu sistema yra apsaugoma nuo atbulinio slėgio ir atbulinio sifoninio tekėjimo. Vandentiekio įvadas atskiriamas nuo vidinės sistemos oro tarpu, tuo pačiu vandentiekio tinklas yra apsaugotas.

### Užsakymo kodai:

Užsakymo kodas Aprašymas

FH9704... = Standartinė versija su flanšiniai prijungimais.  
DN65-200, PN10



Prijungimo  
diametras

Prijungimo diametras	DN	65	80	100	150	200
Svoris	apie kg.	23,9	32,7	44,6	70,9	114,1
Matmenys, (mm)	L	356	440	530	630	763
	H	152	167	185	219	254
	h	246	275	296	314	346
	T	77	77	77	77	77
Nominalus srautas esant $\Delta p = 1$ bar	m <sup>3</sup> /val.	35,8	54,3	84,8	190,9	339,3
<b>Industek užsakymo kodas</b>		<b>FH9704065</b>	<b>FH9704080</b>	<b>FH9704100</b>	<b>FH9704150</b>	<b>FH9704200</b>

### Priedai



#### Grubaus valymo filtras

Dvigubas filtravimo tinklelis, pilkojo ketaus korpusas, miltelinis dažymas viduje ir išorėje.

A= Tinklelio tankis 0,5 mm.

#### Testavimo rinkinys

Elektroninis slėgio matavimo prietaisas su skaitmenine indikacija, veikiantis nuo baterijų. Su dėklu ir priedais, idealus BA tipo atbulinio srauto ribotuvių aptarnavimui

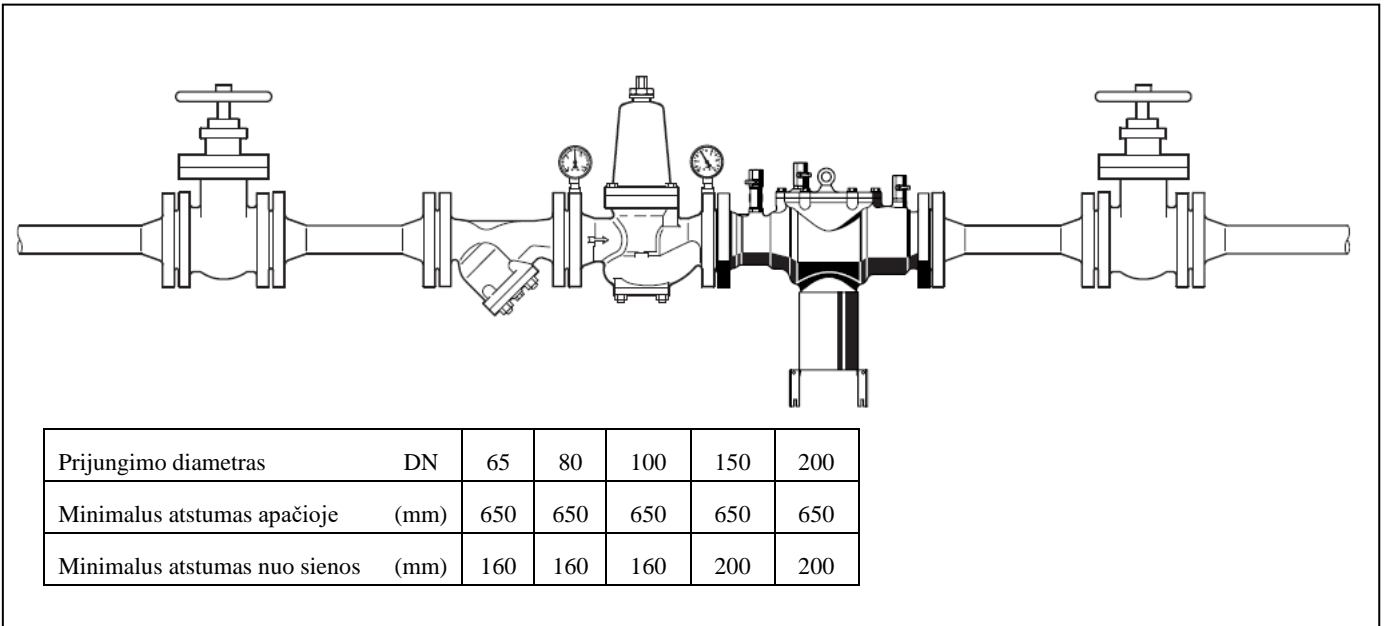
#### Testavimo rinkinys

Analoginis, su dėklu ir priedais.

#### Mechaninio valymo filtras

Ketaus korpusas ir filtro kolba. Galimas prijungimo diametras DN65 ir DN100, filtravimo tinkleliai 100µm arba 200µm.

## Montavimo pavyzdys



## Montavimo nurodymai

- Sumontuokite uždarymo vožtuvus prieš ir po atbulinio srauto ribotuvo.
- Sumontuokite ant horizontalios vamzdžio atkarpos su drenažo anga nukreipta į apačią
- Užtikrinkite gerą priejimą prie vožtuvo:
  - lengvas priejimas aptarnavimui
- Nemontuokite ribotuvo vietose kurios gali būti užtvindytos
- Turi būti užtikrinta apsauga nuo užšalimo ir geras vėdinimas
- Sumontuokite tinkamo pralaidumo drenažo vamzdį

## Tipiniai taikymai

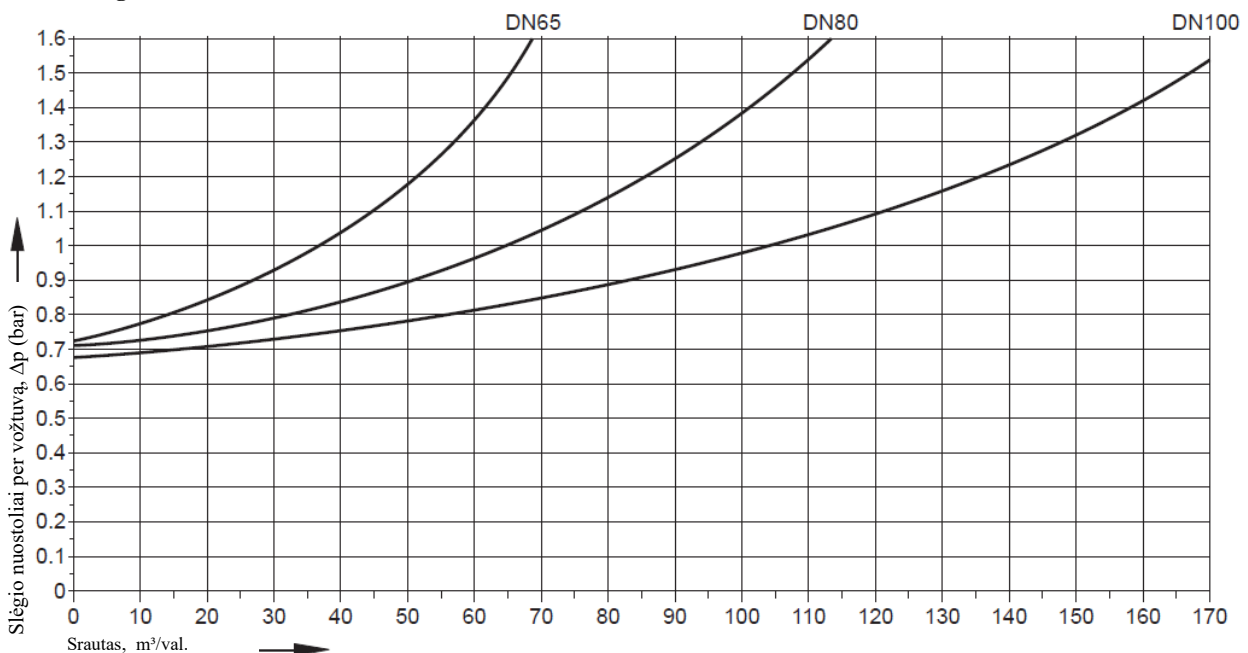
Atbulinio srauto ribotuvas idealiai tinka pramoninėms arba komerciniams sistemoms.

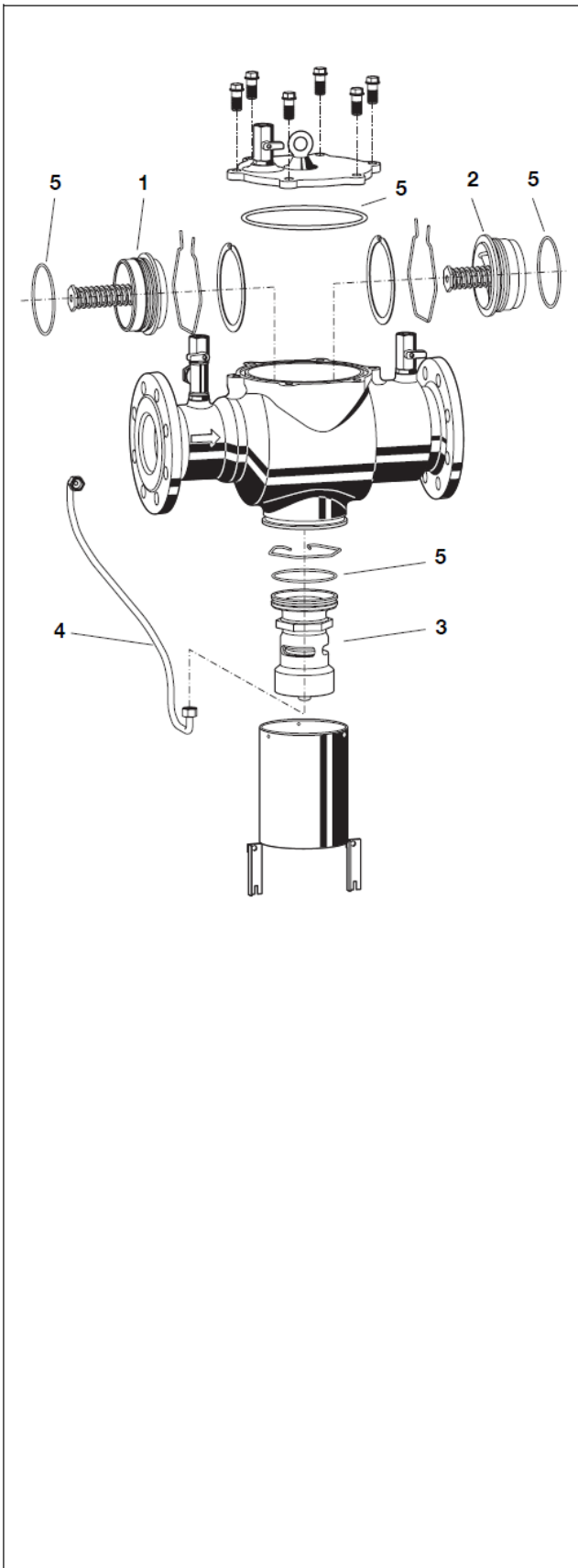
Taip pat gali būti naudojami geriamo vandentiekio įvado apsaugai gyvenamuosiuose pastatuose.

## Tipiniai taikymai:

- Cheminio sumaišymo mazgai
- Cheminio valymo sistemos
- Minkštinimo ir rūgšties pašalinimo įrenginiai be DVGW sertifikato
- Nuotraukų spausdinimo mašinos be DVGW sertifikato
- Galvanizavimo vonios

## Srauto diagrama





### Atsarginės dalys Atbulinio srauto ribotuvas

Nr.	Aprašymas	Matmenys	Užs. numeris
1	Atbulinis vožtuvas įėjime	DN65 DN80 DN100 DN150 DN200	
2	Atbulinis vožtuvas išėjime	DN65 DN80 DN100 DN150 DN200	
3	Drenažo vožtuvas	DN65-200	
4	Slėgio kontrolės linija	DN65 DN80 DN100 DN150 DN200	
5	Sandaravimo rinkinys	DN65 DN80 DN100 DN150 DN200	

Industek UAB  
 Dariaus ir Girėno g. 177  
 LT-02189, Vilnius  
 Tel. (+370 5) 2700225  
 Faksas (+370 5) 2700227  
 El.paštas: [info@industek.lt](mailto:info@industek.lt), Internetas: [www.industek.lt](http://www.industek.lt)