

Diskiniai atbuliniai vožtuvai švariam vandeniui



6060

Standartinis variantas:

Korpusas: karštai cinkuotas plienas
Diskas: karštai cinkuotas plienas
Sandarinimas: EPDM

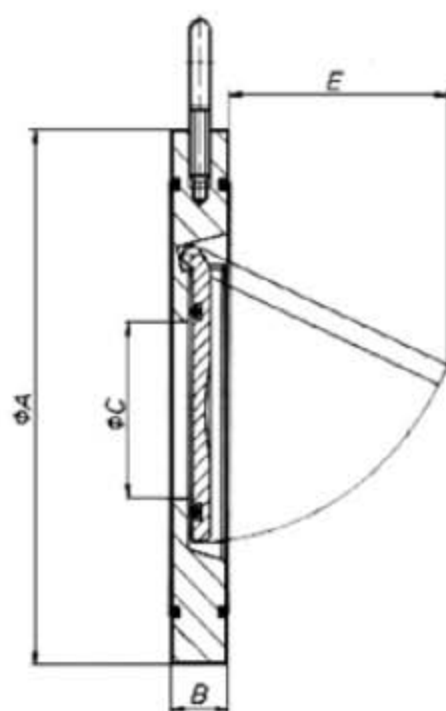
Kodas	DN	Kaina be PVM	Svoris	A	B	C
	mm	Eur	kg	mm	mm	mm
6060 Be spyruoklės						
FC6060050	50	19,-	1	109	16	32
FC6060065	65	23,-	1,4	129	16	40
FC6060080	80	26,-	1,7	144	16	54
FC6060100	100	37,-	2,1	164	16	70
FC6060125	125	53,-	3	194	16	92
FC6060150	150	67,-	4,4	220	19	114
FC6060200	200	98,-	7,7	275	22	154
FC6060250	250	173,-	15,4	330	32	200
FC6060300	300	234,-	23,6	380	38	235
FC6060350	350	384,-	38	440	38	280
FC6060400	400	554,-	56	491	48	316
6061 Su spyruokle						
FC6061050	50	☎	0,9			
FC6061065	65	☎	1,2			
FC6061080	80	☎	1,5			
FC6061100	100	☎	2,4			
FC6061125	125	☎	3,4			
FC6061150	150	☎	4,6			
FC6061200	200	☎	7,5			
FC6061250	250	☎	13,1			
FC6061300	300	☎	20,4			



TAIP



NE



Taip pat galimi variantai:

Korpusas: nerūdijantis plienas AISI 316 ☎
 aliuminis ☎
 žalvaris ☎
Diskas: nerūdijantis plienas AISI 316 ☎
 aliuminis ☎
 žalvaris ☎
 plastikas ☎
Sandarinimas: NBR ☎
 VITON ☎
 PTFE (teflonas) ☎

Slėgio nuostolių diagrama

