

Flanšinis ventilis

Naudojimas:

Šio tipo plieniniai ir ketiniai ventiliai skirti šildymo, vandentiekio, oro, chemijos, naftos ir kitose pramonės šakose. Flanšinis pajungimas atitinka 97/23/EC direktyvos reikalavimus.

Privalumai:

- pagal užsakymą gaminami ir jūros vandeniui
- atidarymui / uždarymui reikalingas sukimo momentas
- visiškas sandarumas

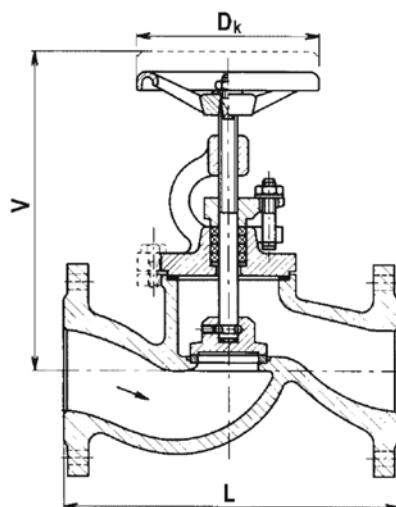
Medžiagos:

Korpusas: ketus GG25, GGG40, plienas 1.0619N, nerūdijantis plienas

Uždarymo diskas: nerūdijantis plienas AISI 316, AISI 304, plienas

Velenas: nerūdijantis plienas

Žiedas: PN-M-8511



PN16													
DN		15	20	25	32	40	50	65	80	100	125	150	200
DO	mm	125	125	125	125	160	160	200	200	250	250	315	400
L	mm	130	150	160	180	200	230	290	310	350	400	480	600
L1, L2	mm	65	75	80	90	100	115	145	155	175	200	240	300
V	mm	210	210	210	210	245	255	310	325	385	435	475	620
V1	mm	170	190	200	250	275	275	345	355	415	495	545	685
KG		3,2	4,2	4,8	6,2	9	11,5	19,1	22,6	36,8	53,2	78	140
Kaina be PVM Eur		☎	☎	☎	☎	☎	☎	☎	☎	☎	☎	☎	☎

PN40													
DN		15	20	25	32	40	50	65	80	100	125	150	200
DO	mm	125	125	125	160	200	200	250	250	315	315	315	400
L	mm	130	150	160	180	200	230	290	310	350	400	480	600
L1, L2	mm	90	95	100	105	115	125	145	155	175	200	225	275
L3	mm	130	150	160	180	200	230	290	-	-	-	-	-
D1	mm	16,8	21,7	26,6	37,2	40	51,2	69,6	-	-	-	-	-
D2	mm	19,8	24,7	29,6	40,2	43	54,2	72,6	-	-	-	-	-
V	mm	170	195	200	235	275	275	345	355	415	490	545	680
V1	mm	170	195	200	235	250	250	320	335	385	445	545	655
KG		4,0	5,3	5,7	10	13,3	15,3	25,2	32,2	50,5	78	104	198
Kaina be PVM Eur		☎	☎	☎	☎	☎	☎	☎	☎	☎	☎	☎	☎

DN 15/200	Darbinė temperatūra °C										
	-50	-20	-10	120	200	250	300	350	400	500	550
	Maksimalus darbinis slėgis barais										
	32	40	40	40	40	34,4	30,9	27,2	23,5	21,1	13,7

- darbinis slėgis: nuo 16 bar iki 560 bar
- darbo temperatūra: nuo -30 °C iki +600 °C
- kiti diametrai arba parametrai pagal užsakymą

Plieniniai rutuliniai ventiliai



Naudojimas:

Šio tipo plieniniai rutuliniai ventiliai skirti šildymo, vandentiekio, oro, naftos ir kitose pramonės šakose. Pajungimas flanšinis arba privirinamas. Atitinka 97/23/EC direktyvos reikalavimus.

Privalumai:

- pilno arba sumažinto srauto pralaidumas
- atidarymui/uždarymui reikalingas sukimo momentas
- dvipusė kompensacija

Medžiagos:

Korpusas: plienas P355N

Rutulys: nerūdijantis plienas AISI 316, AISI 304, chromuotas plienas

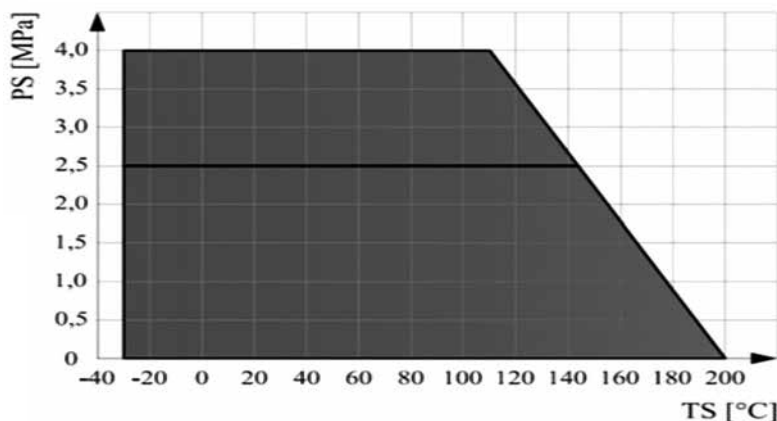
Rutulio lizdas: PTFE + C

Sandarinimas: PTFE + C

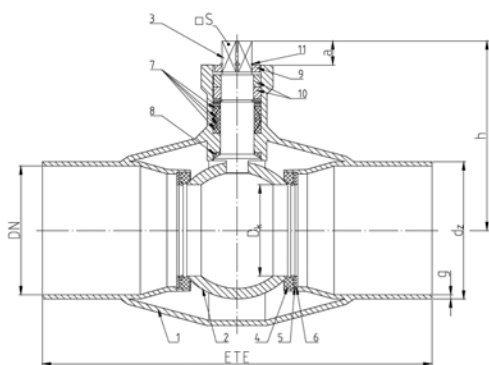
Kitos detalės: štokas X30Cr13, spyruoklė 50CrV4,

žiedas PN-M-85111

Slėgio / temperatūros diagrama



- darbinis slėgis: nuo 16 bar iki 64 bar
- darbinė temperatūra: nuo -30 °C iki +200 °C
- kiti diametrai pagal užklausimą
- komplektuojami su elektros pavaromis



DN	PS [bar]	ETE [mm]	Dk [mm]	dz x g [mm]x[mm]	h [mm]	a [mm]	S [mm]	F	Kvs [m3/h]	Waga [kg]	M [Nm]	Kaina be PVM EUR
15	40	230	10	21,3x2,3	50					0,6	3	☎
20	40	230	15	26,9x2,6	57				14,7	1,0	4	☎
25	40	230	20	33,7x2,6	64				26,2	1,0	7	☎
32	40	260	25	42,4x2,6	69				40,9	1,4	16	☎
40	40	260	32	48,3x2,6	85				67,0	2,0	25	☎
50	40	300	40	60,3x2,9	90,5				104,7	2,9	48	☎
65	25	300	50	76,1x2,9	97,5				163,6	4,2	47	☎
80	25	300	65	88,9x3,2	151,5		19	10	276,5	9,0	93	☎
100	25	325	80	114,3x3,6	158		19	10	418,8	10,0	173	☎
125	25	325	100	137,7x4,0	177		22	10	654,4	17,0	331	☎
150	25	350	125	168,3x4,5	207,5		27	12	1023	20,0	505	☎
200	25	390	150	219,1x6,3	230		27	12	1473	40,0	931	☎
250	25	520	200	273,0x6,3	266,5		27	12	2618	71,0	2033	☎
300	25	620	250	323,9x7,0	311	41	36	16	4090	170,0	1971	☎
350	25	850	300	355,6x8,0	382	41	36	16	6000		2707	☎
400	25	900	300	406,4x10	382	41	36	16	6000		2707	☎

VILNIUJE:

Dariaus ir Girėno g. 177
02189, Vilnius
Tel. +370 5 2700225
info@industek.lt

KLAIPĖDOJE:

Pramonės g. 8A
94102, Klaipėda
Mob. +370 685 47719
klaipeda@industek.lt

KAUNE:

Technikos g. 7
51209, Kaunas
Mob. +370 699 45563
kaunas@industek.lt