

Mechaninės jungtys plieniniams vamzdžiams

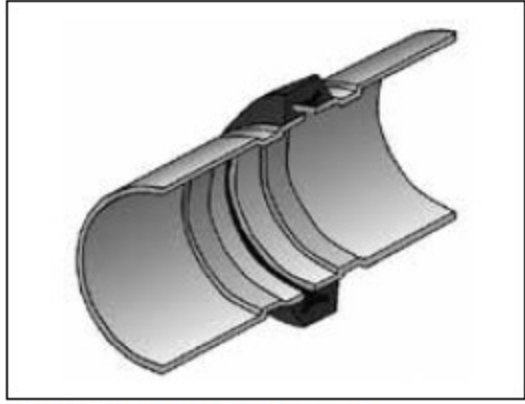
Grinnell gaminiai yra nuo 25mm iki 600mm. Grinnell movos ekonomiškai pranašesnės už suvirinimo ar flanšines sistemas.

Šios movos yra lengvai sukamos, nuimamos arba prijungiamos. Jos veikia kaip kompensatoriai, nes leidžia vamzdžiui judėti tiesiai ir kampu.

Lanksčiųjų movų užraktai sujungia vamzdžius, neužspausdami griovelio dugno, bet sudarydami mechaninę jungtį. Tai patogu, turimt omeny vamzdžių plėtimąsi ar susitraukimą, bei vamzdynų ašių nesutapimą.

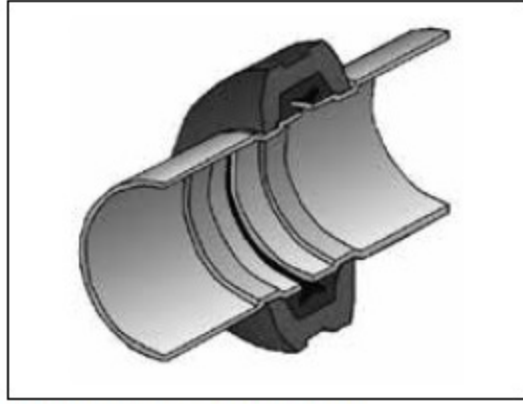
Standžių movų užraktai standžiai apspaudžia vamzdį. Naudojamos vamzdžių galams sutvirtinti, nes apspaudžia tiek vamzdžio išorę, tiek griovelio dugną.

Sandarinimas:



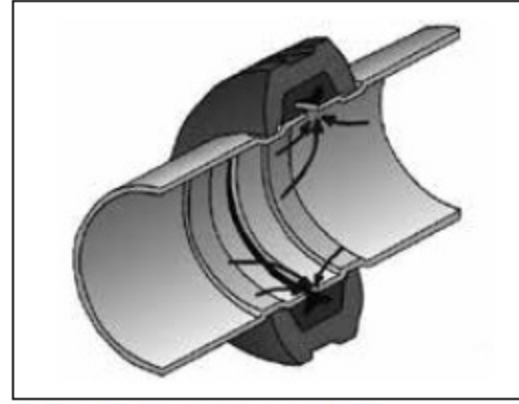
Pirmasis sandarinimas

C pavidalo tarpinė užsandarina vamzdžio galus



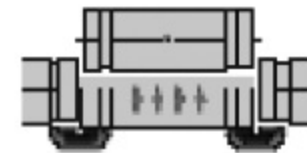
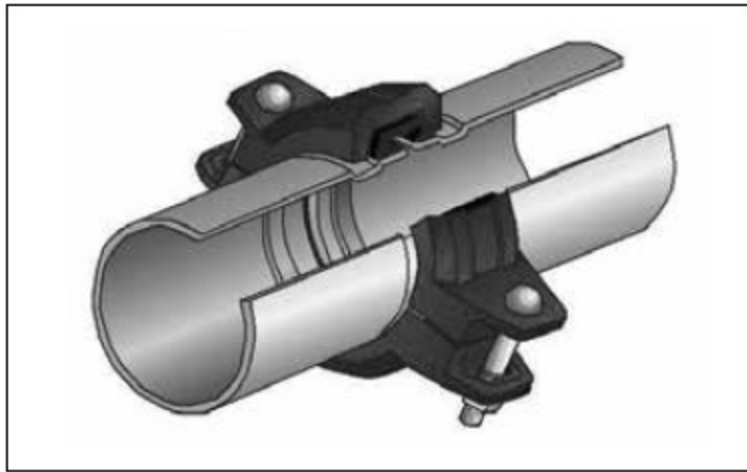
Antrasis sandarinimas

Korpusas prispaudžia tarpinę, padidindamas sandarumą



Trečiasis sandarinimas

Sistemos slėgis arba vakuumas iki maksimumo padidina sandarumą



Išsiplėtimas ir susitraukimas

Lanksčiosios movos absorbuoja vamzdyno tiesinį judėjimą, susidarantį dėl temperatūros pokyčių. Dėl to, galima nenaudoti kompensatorių, arba naudoti juos minimaliai

Priežiūra

Griovelinė sistema užtikrina greitus ir ekonomiškus pakeitimus, reikalingus eksploatacijoje metu, izoliuojant įrenginius ir vamzdžių sistemas atnaujinimo ir remonto metu.

Triukšmas ir vibracija

Naudojant Grinnell movas sumažėja triukšmas ir vibracija vamzdžių sistemose

Automatinis susiveržimas

Movos korpusas sukonstruotas taip, kad įeitų į griovelius ir užtikrintų saugią jungtį

Ašių nesutapimas

Lanksčios movos gali ištaisyti vamzdžių ašių nesutapimus.

Jungčių nuokrypis

Lanksčios movos gali absorbuoti vamzdžių nuokrypius iki tam tikro dydžio.

Tai didelis privalumas tuneliuose, tiltuose ir kasyklose.

Griovelinės vamzdžių sistemos Grinnell privalumai:

1. Aukšta kokybė

Gaminama pagal ISO 9001 standartą

Prieinama kaina

Grinnell sistemos instaliavimo išlaidos yra iki 30% mažesnės už bet kurios kitos sistemos instaliavimo išlaidas

2. Saugumas

Kanangi montavimo metu nenaudojami virinimo aparatai, išvengiama liepsnos tikimybė, tad ši sistema gali būti montuojama pavojingose vietose be papildomų atsargumo priemonių

3. Greitas montavimas

Greitas montavimas leidžia sutaupyti iki 65 % laiko lyginant su flanšiniiais ar srieginiais sujungimais.

4. Patikimumas

Grinnell sistema tarnauja tiek, kiek ir pats vamzdynas. Kadangi valcinis griovelis formavimas nenuima metalo nuo vamzdžio, išlaikomas vamzdžio vientisumas. Sistemoje slėgis gali siekti 69 barus.

5. Kompaktiškumas

Grinnell sistema reikalauja daug mažiau vietos negu suvirinamos ar flanšinės sistemos.

6. Paprastas naudojimas

Sistamai sumontuoti tereikia paprasto veržliarakčio. Nereikia jokių papildomų brangių įrengimų ir kvalifikuoto darbo, lyginant su suvirinimo ir flanšinio sujungimo darbais.

7. Švara

Montuojant Grinnell firmos vamzdžių sistemą, neišsiskiria kenksmingos medžiagos (dūmai) ir į vamzdyną nepatenka pašaliniai daiktai.