

Latakiniai ir sieniniai uždoriai savitakiniams tinklams

Uždoriai su apvalia arba stačiakampe darbine anga

Uždoris skirtas buitinių nuotekų ir kitų agresyvių nuotekų srauto arba lygio uždarymui ir reguliavimui savitakinuose tinkluose.

Šie uždoriai gali būti naudojami nuotekų valymo įrenginiuose ir įvairiose pramonės šakose.

Standartinis darbinis slėgis – iki 10,0 metro vandens stulpo.

Uždoris užtikrina sandarumą abiem vandens srauto tekėjimo kryptimis.

Medžiagos:

Rėmas: AISI 304 arba AISI 316Ti

Sandarinimas: EPDM, atsparus nuotekoms arba NBR

Diskas: AISI 304 arba AISI 316Ti

Velenas: AISI 304 arba AISI 316Ti

Šie uždoriai gaminami iki DN3000.



0701



0702

Kodas	DN	Kaina be PVM	Svoris
	mm	Eur	kg
0701 Uždoris su apvalia darbine anga			
FT07010150	150	990,-	20
FT07010200	200	990,-	19
FT07010250	250	1113,-	24
FT07010300	300	1175,-	24
FT07010400	400	1667,-	30
FT07010500	500	2126,-	59
FT07010600	600	2513,-	76
FT07010700	700	2948,-	89
FT07010800	800	3389,-	106
FT07010900	900	3885,-	150
FT07011000	1000	4541,-	169

Kodas	DN	Kaina be PVM	Svoris
	mm	Eur	kg
0702 Uždoris su stačiakampe darbine anga			
FT070201500150	150x150	1216,-	22
FT070202000200	200x200	1216,-	22
FT070202500250	250x250	1421,-	27
FT070203000300	300x300	1421,-	27
FT070204000400	400x400	1933,-	44
FT070205000500	500x500	2403,-	70
FT070206000600	600x600	2759,-	81
FT070207000700	700x700	3245,-	97
FT070208000800	800x800	3747,-	136
FT070209000900	900x900	4274,-	154
FT070210001000	1000x1000	4945,-	184

Rankinis uždoris

Uždoris skirtas buitinių ir kitų nuotekų srauto uždarymui savitakinuose tinkluose rankiniu būdu.

Šie uždoriai gali būti naudojami nuotekų valymo įrenginiuose ir įvairiose pramonės šakose.

Standartinis slėgis – iki 0,6 metro vandens stulpo.

Uždoris užtikrina sandarumą abiem vandens srauto tekėjimo kryptimis.

Matmenys: nuo 150 x150 iki 600 x 600 mm.

Medžiagos:

Rėmas: AISI 304 arba AISI 316Ti

Diskas: AISI 304 arba AISI 316Ti

Sandarinimas: EPDM, atsparus nuotekoms

Privalumai:

- Atsparumas korozijai ir chemikalams.
- Labai mažas svoris.
- Paprastas valdymas.
- Minimalios eksploatacijos išlaidos.
- Žema kaina.



0703

Kodas	DN	Kaina be PVM	Svoris
	mm	Eur	kg
0703 Rankinis uždoris			
FT0703150	150	619,-	8
FT0703200	200	711,-	9
FT0703250	250	814,-	12
FT0703300	300	896,-	14
FT0703400	400	998,-	20
FT0703500	500	1183,-	26

Latakiniai ir sieniniai uždoriai savitakiniams tinklams

Lygio reguliavimo uždoriai

Uždoriai skirti vandens lygio reguliavimui latakuose. Šie uždoriai gali būti valdomi rankiniu būdu arba pilnai elektrifikuoti.

Medžiagos:

Rėmas: AISI 304 arba AISI 316Ti

Diskas: AISI 304 arba AISI 316Ti

Sandarinimas: EPDM, atsparus nuotekoms arba NBR

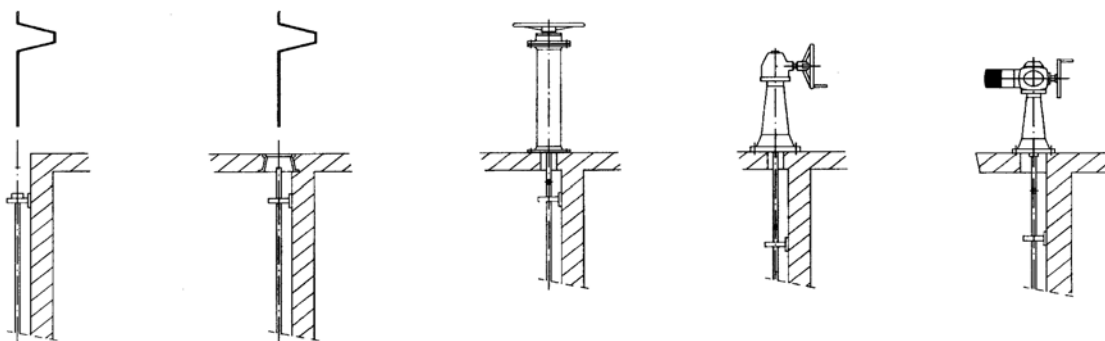
Detalesnė informacija 



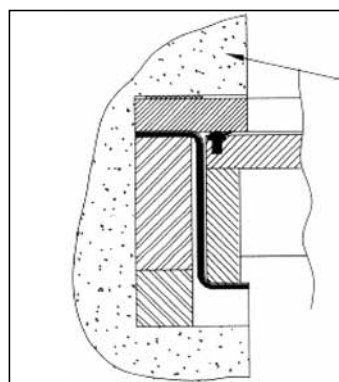
0704



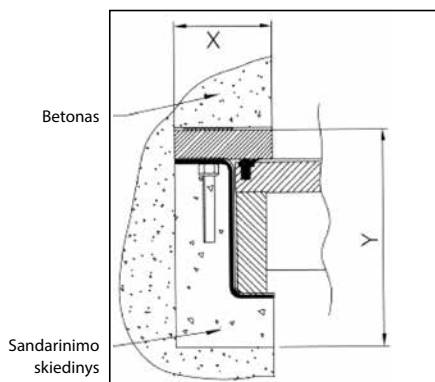
Uždorių valdymo būdai



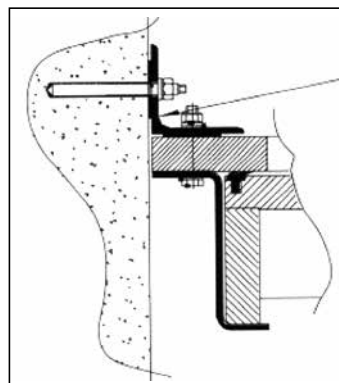
Latakinių ir sieninių uždorių pajungimo – montavimo būdai



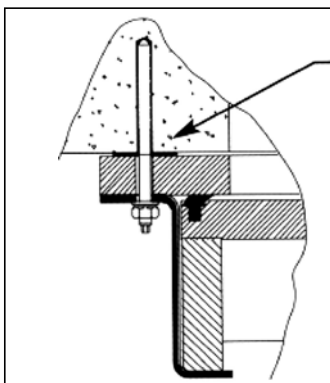
Montavimas latakė su HDPE kaiščiavais



Betonavimas latakė



Montavimas latakė su papildomu rėmu



Montavimas prie sienos