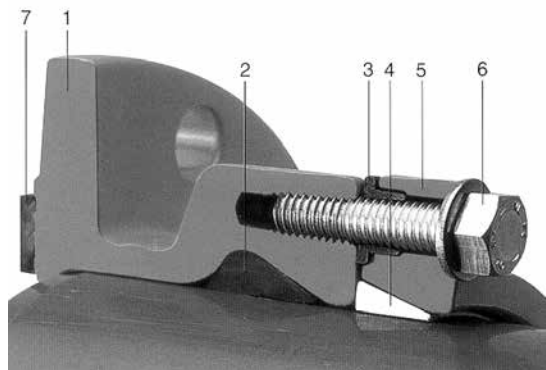


SYSTEM 2000

Sujungimo elementų sistema PE ir PVC vamzdžiams

DN50-DN600

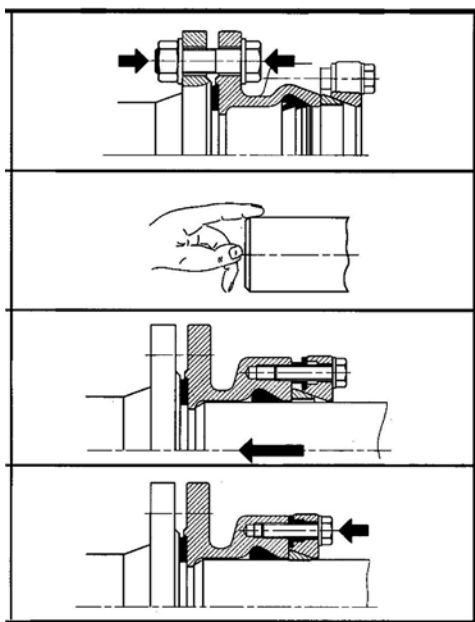
- Gerai užfiksuoja vamzdį.
- Lengvas montavimas ir išmontavimas bet kuriomis oro sąlygomis.
- Aukščiausios kokybės apsauga nuo korozijos, naudojant miltelinio epoksidinio padengimo metodą.



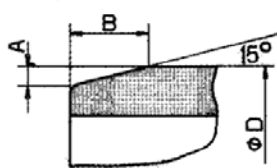
Medžiagos:

1. **Korpusas:** kalusis ketus EN-GJS-400-18 pagal LST EN 1563, padengtas milteline epoksidine danga.
2. **Manžetinė tarpinė:** Elastomasas, tinkantis geriamam vandeniui.
3. **Protarpiniai:** polietilenas (PE).
4. **Fiksavimo žiedas:** žalvaris Ms58, nuo DN300-Rg7 (decinkavimui atsparus žalvaris).
5. **Rakinantis žiedas:** kalusis ketus EN-GJS-400-18, padengtas milteline epoksidine danga.
6. **Varžtai:** nerūdijantis plienas A4.
7. **Plokščia tarpinė:** Elastomasas, tinkantis geriamam vandeniui.

MONTAVIMO INSTRUKCIJA



1. Priveržkite varžtais flanšinį adapterį prie montuojamo flanšo.
2. Nusklembkite vamzdžio briauną 30° kampū.



| Ø D | A | B |
|-----------|-----|----|
| 63 - 140 | 2,5 | 10 |
| 160 - 180 | 4 | 16 |
| 200 - 225 | 5 | 20 |
| 250 - 315 | 7 | 25 |
| 355 - 450 | 9 | 35 |

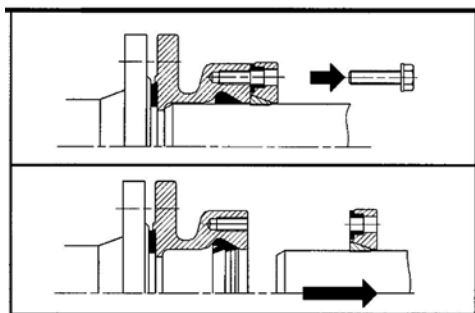
3. Sudrėkinkite vamzdį specialia slydimą palengvinančia priemone.
NAUDOTI TEPALĄ GRIEŽTAI DRAUDŽIAMA !!!

4. Įstumkite vamzdį iki movos galo.

Viduje įstatyto sandarinimo žiedo konstrukcija užtikrina, kad stumiant vamzdį sandarinimo žiedas nepasislinktų iš savo vietos.

5. Užveržkite varžtus, kol rakinantis žiedas prisiglaus prie korpuso.

IŠMONTAVIMO INSTRUKCIJA



1. Atsukite ir ištraukite varžtus.
2. Sukdami ištraukite vamzdį lauk.

Fasoninės dalys PE ir PVC vamzdžiams PN16

Tempimui atspari jungčių sistema SYSTEM 2000



0400



0430



8535



8545

| Kodas | DN | d2 | Kaina be PVM | L | Svoris |
|---------------------------------|-----|-----|--------------|-----|--------|
| | mm | mm | Eur | mm | kg |
| 0400 Flansinis adapteris | | | | | |
| FH04000631 | 50 | 63 | 68,- | 90 | 3,6 |
| FH04000632 | 65 | 63 | 82,- | 90 | 4,3 |
| FH04000751 | 65 | 75 | 74,- | 92 | 4,3 |
| FH04000752 | 80 | 75 | 86,- | 92 | 5,0 |
| FH04000901 | 80 | 90 | 86,- | 95 | 5,5 |
| FH04000902 | 100 | 90 | 96,- | 95 | 6,8 |
| FH04001101 | 100 | 110 | 96,- | 95 | 6,2 |
| FH04001252 | 100 | 125 | 109,- | 97 | 6,7 |
| FH04001102 | 125 | 110 | 118,- | 95 | 7,8 |
| FH04001251 | 125 | 125 | 124,- | 97 | 8,2 |
| FH0400140 | 125 | 140 | 124,- | 103 | 8,5 |
| FH04001252 | 150 | 140 | 151,- | 103 | 11,3 |
| FH04001601 | 150 | 160 | 151,- | 115 | 10,5 |
| FH04002001 | 200 | 200 | 256,- | 135 | 18,0 |
| FH04002251 | 200 | 225 | 256,- | 138 | 16,0 |
| FH04002501 | 250 | 250 | 396,- | 155 | 22,0 |
| FH04002801 | 250 | 280 | 429,- | 158 | 29,0 |
| FH04003151 | 300 | 315 | 565,- | 184 | 44,0 |
| FH04003551 | 300 | 355 | 1424,- | 277 | 61,0 |
| FH04004001 | 400 | 400 | 2358,- | 242 | 97,0 |
| FH0400450 | 400 | 450 | 2520,- | 302 | 81,0 |
| FH0400500 | 500 | 500 | 3627,- | 365 | 144,0 |
| FH0400630 | 600 | 630 | 2803,- | 459 | 260,0 |
| 0430 Dviguba mova | | | | | |
| FH0430063 | 63 | | 93,- | 171 | 3,2 |
| FH0430075 | 75 | | 101,- | 175 | 4,0 |
| FH0430090 | 90 | | 118,- | 181 | 5,4 |
| FH0430110 | 110 | | 125,- | 181 | 6,4 |
| FH0430160 | 160 | | 204,- | 221 | 12,0 |
| FH0430200 | 200 | | 374,- | 261 | 21,5 |
| FH0430225 | 225 | | 433,- | 265 | 26,0 |
| FH0430250 | 250 | | 565,- | 300 | 33,0 |
| FH0430280 | 280 | | 697,- | 306 | 38,5 |
| FH0430315 | 315 | | 854,- | 358 | 58,5 |
| FH0430355 | 355 | | 2451,- | 420 | 96,0 |
| 8535 Alkūnė 90° | | | | | |
| FH8535075 | 75 | | 115,- | 170 | 5,5 |
| FH8535090 | 90 | | 124,- | 188 | 7,1 |
| FH8535110 | 110 | | 140,- | 213 | 9,2 |
| FH8535125 | 125 | | 197,- | 240 | 11,7 |
| FH8535160 | 160 | | 298,- | 283 | 19,6 |
| FH8535200 | 200 | | 554,- | 353 | 37,5 |
| FH8535225 | 225 | | 565,- | 355 | 43,0 |
| FH8535250 | 250 | | 829,- | 427 | 57,0 |
| FH8535315 | 315 | | 1317,- | 506 | 101,0 |
| 8545 Atlanka 45° | | | | | |
| FH8545075 | 75 | | 110,- | 120 | 4,5 |
| FH8545090 | 90 | | 124,- | 129 | 6,4 |
| FH8545110 | 110 | | 145,- | 140 | 7,5 |
| FH8545160 | 160 | | 261,- | 181 | 16,2 |
| FH8545200 | 200 | | 496,- | 221 | 30,0 |
| FH8545225 | 225 | | 575,- | 224 | 39,0 |
| FH8545250 | 250 | | 780,- | 250 | 43,5 |
| FH8545315 | 315 | | 1085,- | 313 | 67,0 |

SYSTEM 2000

Unikali vamzdžio fiksavimo sistema **SYSTEM 2000** palengvina montavimą. Žalvarinis fiksavimo žiedas patikimai užfiksuoja vamzdį, negadindamas jo. Ypatingos formos tarpinė užtikrina sandarumą.

Fasoninės dalys PE ir PVC vamzdžiams PN16

Tempimui atspari jungčių sistema SYSTEM 2000

| Kodas | DN | d | Kaina be PVM | H | L | Svoris |
|---|-----|-----|--------------|-----|-----|--------|
| | mm | mm | Eur | mm | mm | kg |
| 5045 Alkūnė su atrama (flanšas-mova) | | | | | | |
| FH5045080 | 80 | 110 | 181,- | 165 | 210 | 12,7 |
| FH5045100 | 100 | 110 | 187,- | 180 | 223 | 16,0 |
| 8515 Trišakis movinis | | | | | | |
| FH85150751 | 75 | 75 | 178,- | 125 | 250 | 7,7 |
| FH85150901 | 90 | 90 | 196,- | 134 | 268 | 9,0 |
| FH85151101 | 110 | 63 | 202,- | 140 | 240 | 7,7 |
| FH85151102 | 110 | 90 | 210,- | 145 | 270 | 8,9 |
| FH85151103 | 110 | 110 | 210,- | 145 | 290 | 9,2 |
| FH85151601 | 160 | 90 | 304,- | 170 | 310 | 14,1 |
| FH85151602 | 160 | 110 | 294,- | 170 | 330 | 14,3 |
| FH85151603 | 160 | 160 | 347,- | 190 | 380 | 16,6 |
| FH85152001 | 200 | 200 | 742,- | 230 | 460 | 35,0 |
| FH85152251 | 225 | 90 | 557,- | 200 | 356 | 29,5 |
| FH85152252 | 225 | 110 | 557,- | 200 | 376 | 30,0 |
| FH85152253 | 225 | 225 | 737,- | 244 | 488 | 55,0 |
| 8525 Trišakis movinis su flanšine atšaka | | | | | | |
| FH85250751 | 65 | 75 | 165,- | 110 | 250 | 9,0 |
| FH85250901 | 80 | 90 | 200,- | 140 | 268 | 11,0 |
| FH85251101 | 50 | 110 | 196,- | 150 | 240 | 10,0 |
| FH85251102 | 80 | 110 | 203,- | 150 | 270 | 11,5 |
| FH85251103 | 100 | 110 | 222,- | 150 | 290 | 12,0 |
| FH85251601 | 80 | 160 | 283,- | 180 | 300 | 16,5 |
| FH85251602 | 100 | 160 | 293,- | 180 | 320 | 17,0 |
| FH85251603 | 150 | 160 | 319,- | 180 | 380 | 20,0 |
| FH85252251 | 80 | 225 | 519,- | 220 | 356 | 33,5 |
| FH85252252 | 100 | 225 | 548,- | 220 | 376 | 33,0 |
| FH85252253 | 200 | 225 | 742,- | 230 | 488 | 55,0 |
| FH85252001 | 200 | 200 | 664,- | 220 | 480 | 47,0 |
| 8075 Aklė su 1" vidinio sriegio atvamzdžiu | | | | | | |
| FH8075110 | | 110 | 103,- | | 159 | 5,8 |
| FH8075125 | | 125 | 123,- | | 162 | 6,1 |
| FH8075160 | | 160 | 153,- | | 180 | 8,6 |
| FH8075200 | | 200 | 259,- | | 203 | 14,5 |
| FH8075225 | | 225 | 264,- | | 207 | 16,5 |
| FH8075250 | | 250 | 369,- | | 225 | 20,5 |
| FH8075280 | | 280 | 413,- | | 228 | 25,0 |
| FH8075315 | | 315 | 493,- | | 254 | 33,5 |



5045



8515



8525



8075

SYSTEM 2000

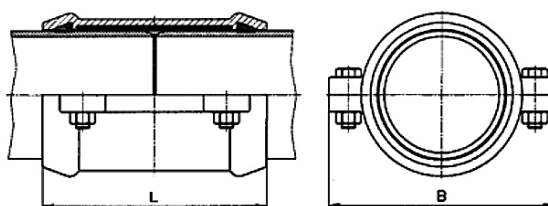
Unikali vamzdžio fiksavimo sistema **SYSTEM 2000** palengvina montavimą. Žalvarinis fiksavimo žiedas patikimai užfiksuoja vamzdį, negadindamas jo. Ypatingos formos tarpinė užtikrina sandarumą.

Fasoninės dalys PE vamzdžiams PN 16



9240

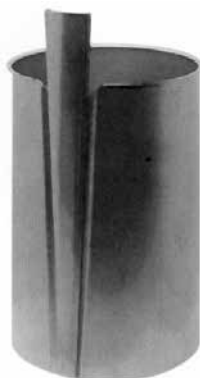
| Kodas | d | Kaina be PVM | B | L | Svoris |
|---|-----|--------------|-----|-----|--------|
| | mm | Eur | mm | mm | kg |
| 9240 Sujungimo mova (tempimui atspari) | | | | | |
| FH9240090 | 90 | 136,- | 174 | 174 | 4,5 |
| FH9240110 | 110 | 153,- | 196 | 195 | 5,8 |
| FH9240160 | 160 | 257,- | 254 | 245 | 10,5 |
| FH9240200 | 200 | 430,- | 308 | 316 | 19,5 |
| FH9240225 | 225 | 465,- | 332 | 350 | 21 |



Tempimui atspari mova 9240 skirta dviejų vamzdžio lygių galų sujungimui. Ši mova taip pat gali būti naudojama kaip remtinė mova.

Fiksavimo žiedo danteliai nepažeidžia vamzdžio paviršiaus. Sujungiant nusklembti vamzdžių briaunų nereikia.

Ši mova skirta storasieniams PE vamzdžiams, o taip pat PE ir PVC vamzdžiams sujungti. Tuo atveju kai jungiami plonasieniai vamzdžiai, būtina naudoti atramines įvorės.



1444

| Kodas | DN | Kaina be PVM | Svoris |
|--|---------------------|--------------|--------|
| | mm | Eur | kg |
| 1444 Atraminės įvorės PE vamzdžiams | | | |
| FL14440632 | PE80 63x4,7 PN10 | 12,- | 0,3 |
| FL14440752 | PE80 75x5,6 PN10 | 13,- | 0,4 |
| FL14440901 | PE80 90x3,5 PN6.3 | ☎ | 0,5 |
| FL14440902 | PE 80 90x5,4 PN10 | 14,- | 0,5 |
| FL14441102 | PE100 110x6,6 PN10 | 15,- | 0,6 |
| FL14441602 | PE100 160x9,1 PN10 | 22,- | 0,7 |
| FL1444200 | PE100 200x11.9 PN10 | 31,- | 0,8 |
| FL1444225 | PE100 225x13.4 PN10 | 34,- | 0,9 |
| FL1444300 | PE100 315x18.7 PN10 | 47,- | 0,9 |

Atraminės įvorės gaminamos iš nerūdijančio plieno AISI 304.