

HAWLE-COMBIFLEX

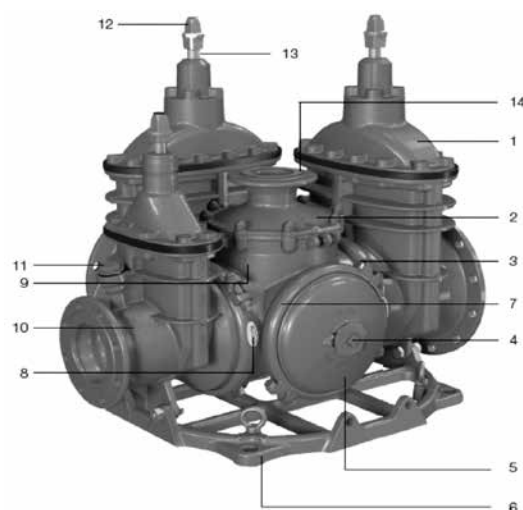
Kodas	Konstrukcija	Nominalus diametras / DN	Slėgis, PN	Galima redukcija / DN	Galima viršutinė atšaka / DN	Svoris, kg	Kaina Eur be PVM
4420E2	Konfiguruojama pagal poreikį	250	10	150	100	465	☎
			16	200	150		☎
				250			☎
		300	10	150	100	650	☎
			16	200	150		☎
				250			☎

Produkto aprašymas

- Modulinė Combi sklendžių sistema suteikia plačias galimybes surinkti kompaktišką mazgą.
- Standartizuota sklendžių konfigūracijos konstrukcija.
- Aukščiausios kokybės antikorozinė apsauga.
- Turi keletą unikalių pajungimo taškų davikliams, serviso darbams ir pasijungimams.
- Galima plati keičiamų ZAK sistemos pajungimų gama kiekvienam moduliui.
- Unikali konstrukcija leidžia lengvai ir greitai pakeisti bet kurį modulį.
- Tinka E2 sklendžių atsarginės dalys ir priedai.

Techninės savybės

- 1 „E2 sklendės DN250 arba DN300 pagal LST EN 1074-1 ir 2.“
- 3 Molibdenu dengti, A4 fiksavimo žiedų varžtai.
- 4/11 ZAK sistemos galimi pajungimai.
- 2/5/7 Hawle Combiflex vertikali atšaka [2] (opcija).
- 9/10 „DN100 ar DN150 aklės [5], fiksavimo žiedai [7], vidurinė dalis [9], E2 sklendės korpusas, redukcija į DN150 ar DN200.“
- 6 Hawle Combiflex montavimo rėmas
- 8 Kokybės atžyma
- 12 Valdymo galvutė su pozicijos indikacija.
- 13 Duplex nerūdijančio plieno velenas.
- 14 Vertikali atšaka su fiksuoja tarpine.



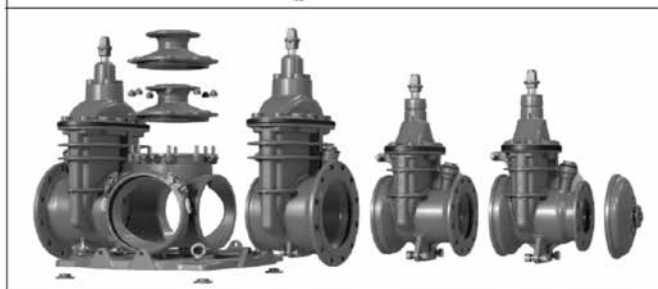
Visos detalės padengtos milteline epoksidine danga pagal GSK reikalavimus

Galimi priedai

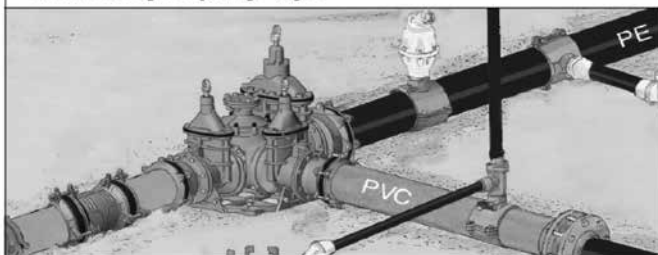
- Prailginimo velenai
- Elektros pavaros
- Įvairūs flanšiniai pajungimai
- Hawle ZAK pajungimai
- Hydrantai
- Nuorinimo kolonėlės

Flanšai pragręžti pagal LST EN 1092-2 PN10 standartą.
PN16 pragręžimas pagal užsakymą

Galimos kombinacijos



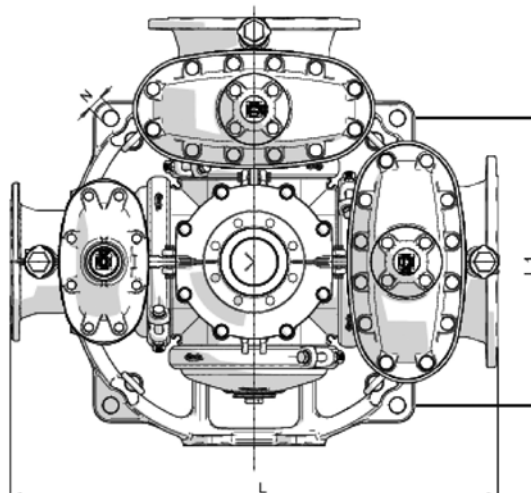
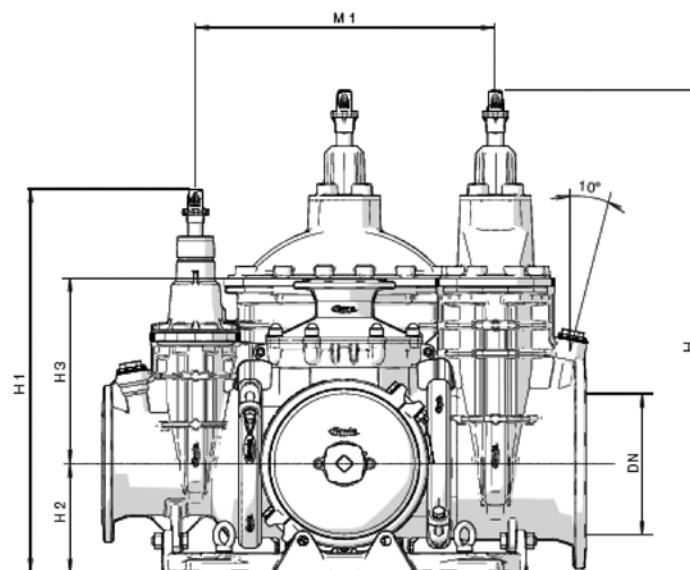
Instaliacijos pavyzdys



HAWLE-COMBIFLEX

DN	HAWLE COMBIFLEX										
	PN	L*	L1	H	H1	H2	H3	DN	M1*	ØN	Svoris kg
250	10	960	617	932	777	210	359	150	590	34	465
	200										
	250										
300	10	1050	617	1043	830	235	399	150	646	34	650
	200										
	250										

*Išoriniai matmenys (L, M1) naudojant redukcines sklendes išlieka tie patys!



VILNIUJE:
Dariaus ir Girėno g. 177
02189, Vilnius
Tel. +370 5 2700225
info@industek.lt

KLAIPĖDOJE:
Pramonės g. 8A
94102, Klaipėda
Mob. +370 685 47719
klaipeda@industek.lt

KAUNE:
Technikos g. 7
51209, Kaunas
Mob. +370 699 45563
kaunas@industek.lt