

# Remontinis sklendės komplektas PN 16

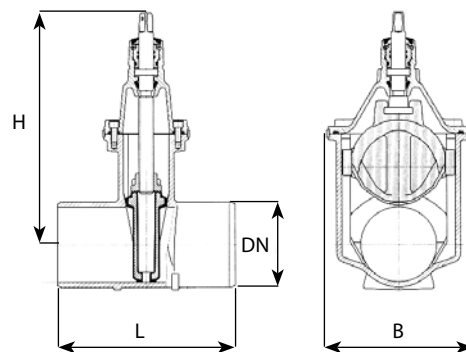
## Vandentiekiui ir neagresyvioms nuotekoms

Kodas	DN	Kaina be PVM	L	H	B	Svoris
	mm	Eur	mm	mm	mm	kg
<b>4999 Komplektas: sklendė 4100 + 2 flanšiniai adapteriai 7102</b>						
FH4999050	50	263,-	250	260	143	12,2
FH4999065	65	364,-	270	328	180	19,8
FH4999080	80	347,-	280	336	180	20,9
FH4999100	100	411,-	300	373	213	27,6
FH4999125	125	562,-	325	450	285	40,6
FH4999150	150	702,-	350	462	285	48,5
FH4999200	200	1092,-	400	563	357	76,5
FH4999250	250	1827,-	450	670	432	114,8
FH4999300	300	2468,-	500	753	518	167,0
FH4999400	400	☎	600	974	687	299,0

Keitimo instrukcija pateikta 13 psl.



4999



## GOST ilgio flanšinės sklendės

Kodas	DN	Kaina be PVM	L	H	B	Svoris
	mm	Eur	mm	mm	mm	kg
FH4288050	50	161,-	180	260	143	9,5
FH4288080	80	168,-	210	336	180	18,0
FH4288100	100	190,-	230	373	213	22,0
FH4288150	150	297,-	280	462	285	41,0
FH4288200	200	590,-	330	563	357	72,0

Šių sklendžių ilgiai atitinka sklendės tipą pagal GOST 5762-74.



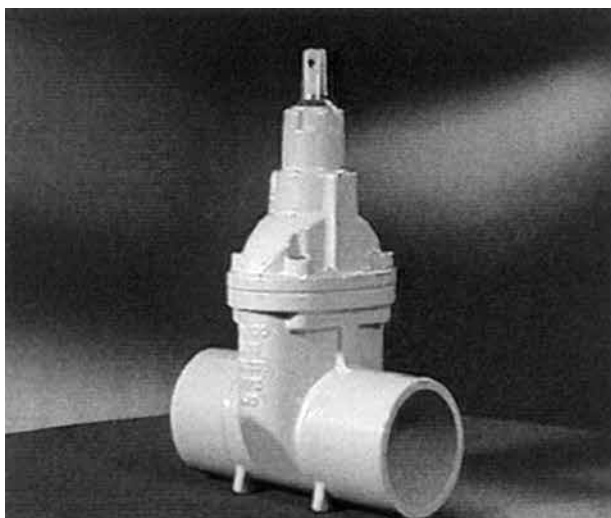
4288

### Priedai:

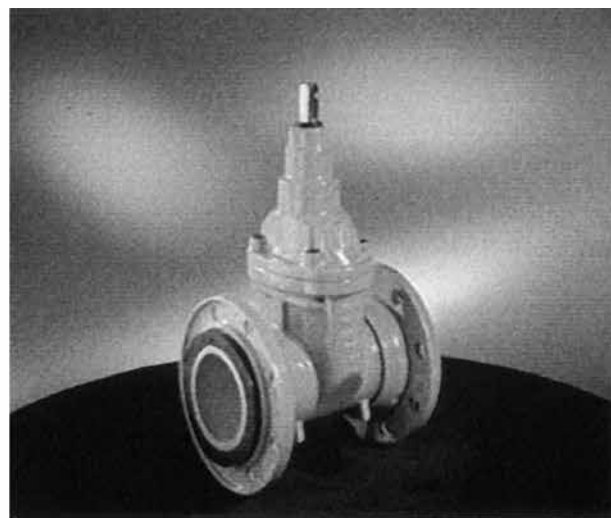
Valdymo ratas žr. psl. 30  
 Prailginimo velenai žr. psl. 31  
 Kapos žr. psl. 32  
 Atraminės plokštės žr. psl. 32  
 Tarpinės žr. psl. 33  
 Tvirtinimo elementai žr. psl. 33

Korpusas pagamintas iš kaliojo ketaus EN-GJS-400-18 pagal LST EN 1563, padengtas milteline epoksidine danga pagal RAL-GZ 622 reikalavimus.  
 Pleištas pagamintas iš kaliojo ketaus EN-GJS-400-18 pagal EN 1563 ir vulkanizuotas elastomeru.  
 Flanšai atitinka LST EN 1092-2, PN10.  
 Pagal užsakymą – su flanšais pagal PN16.

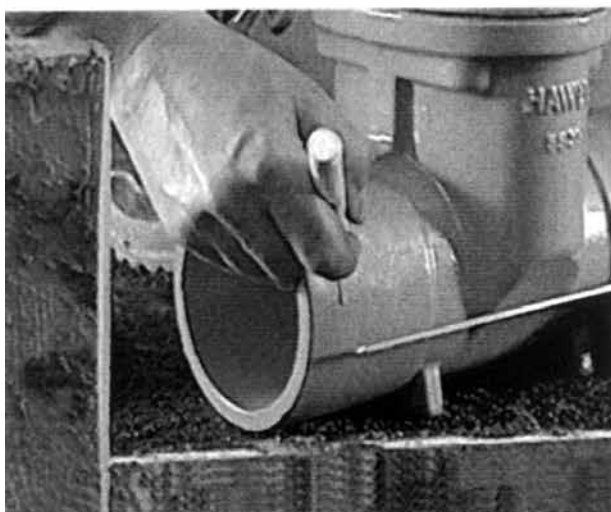
# Senų sklendžių pakeitimas



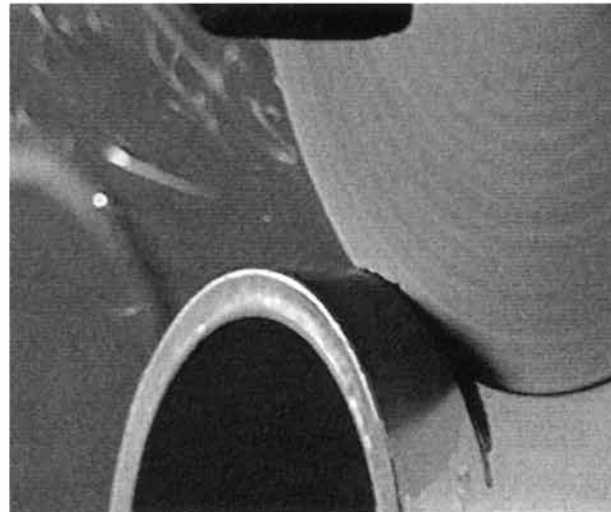
Sklendė 4100 su lygiais galais



Sklendė su užmautais flanšiais adapteriais 0102



Atžymime reikiamą ilgį pagal seną sklendę



Nupjauname sklendės galus pagal atžymėtą ilgį



Užmauname flanšus 0102 ir įstatome į vietą



Prijungiame prie vamzdyno