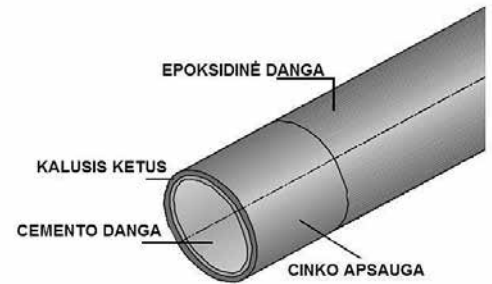


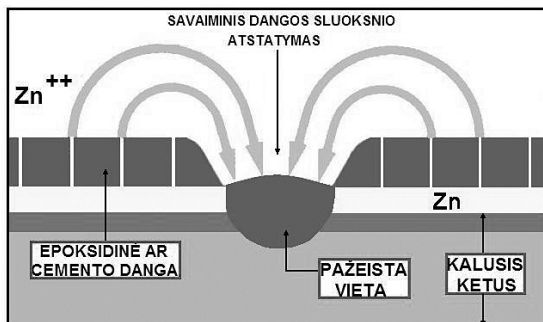
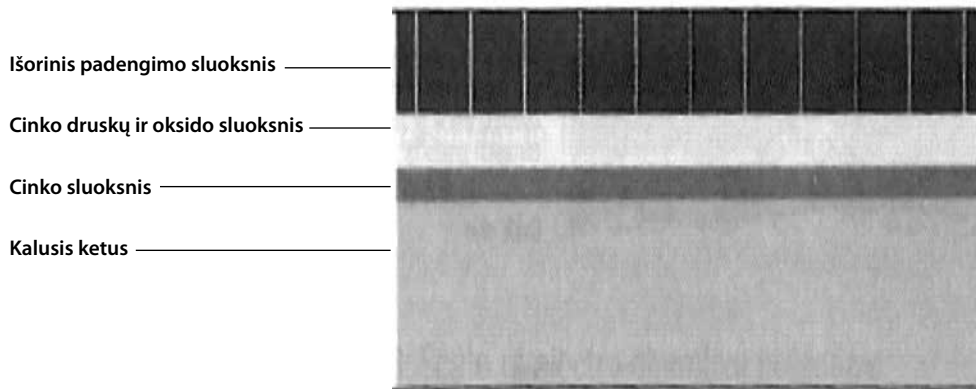
**Paskirtis:** vandentiekio ir nuotekų sistemoms

**Diametrai:** nuo DN 80 iki DN 1000

Vamzdžiai pagaminti pagal standartą **LST EN 545:2002** (stipriojo ketaus vandentiekų vamzdžiai, jungiamosios detalės, pagalbiniai reikmenys ir jų jungtys) arba **LST EN 598:1994** (stipriojo ketaus kanalizacijos sistemų vamzdžiai, jungiamosios detalės, pagalbiniai reikmenys ir jų jungtys).



### Daugiasluoksnė apsaugos sistema iš išorės



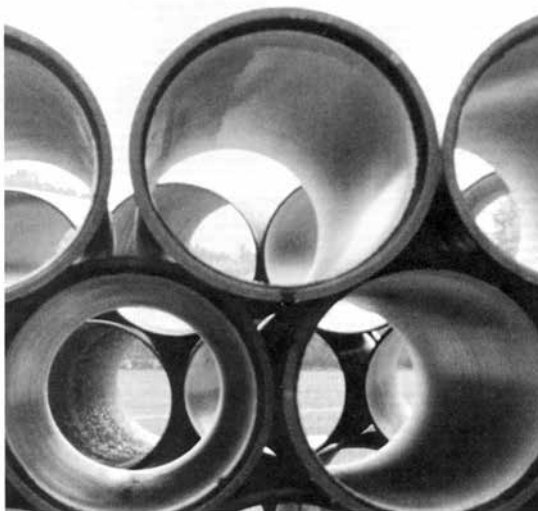
Daugiasluoksnė vamzdžio apsaugos struktūra ir unikali cinko savybės užtikrina savaiminį vamzdžio apsauginio sluoksnio atstatymą. Jeigu ant sąlyginai nedidelio vamzdžio paviršiaus ploto atsiranda apsauginio sluoksnio pažeidimas, cinkas ir ketus veikia kaip elektrocheminis elementas. Kadangi cinkas yra aktyvus metalas, o jo joninis aktyvumas labai žemas ir daugelis cinko druskų yra netirpios, cinkas, veikiant aplinkai, sudaro apsauginį druskų sluoksnį.

### Futeravimas cementu iš vidaus

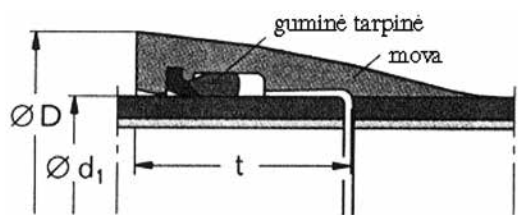
Priklausomai nuo vandens kokybės ir cheminės sudėties, kalusis ketus kartais gali būti stipriai veikiamas vandenyje esančiais aktyviais priedais. Dėl šios priežasties vamzdžio vidus yra padengiamas cementu. Dažniausiai naudojamas portland-cementas, tačiau atskirais atvejais kartais naudojamos kitos, geriau tinkančios, cemento rūšys.

Cementinis padengimas užtikrina dvigubą apsaugą: aktyvią ir pasyvią. Visų pirma, pats sluoksnis neleidžia vandeniui kontaktuoti su ketaus korpusu, o atsiradus plyšiams cementiniame sluoksnyje, jie greitai „užauga“ kalčio karbonatu, kurio visada yra vandenyje.

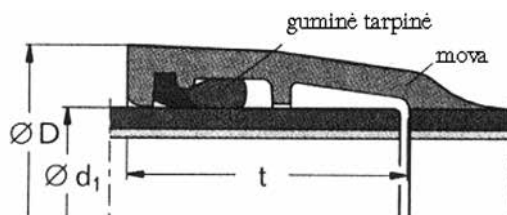
**Pastaba:** norėdami detalesnės informacijos, reikalaukite leidinio „Duktus kaliojo ketaus vamzdžių sistema ir montavimo instrukcija“.



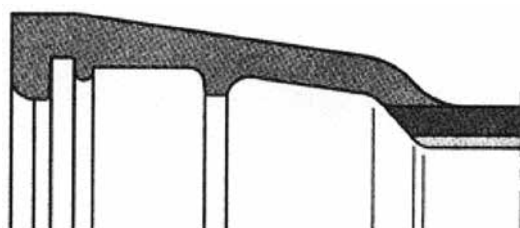
## VamzdŹiŲ movos



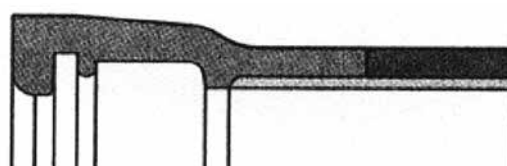
Nuo DN80 iki DN600



Nuo DN700 iki DN1000



Fitingų mova



EU mova

| DN    | d1   | D <sup>1)</sup> | t   | Leistinas pasukimo kampas |
|-------|------|-----------------|-----|---------------------------|
| mm    | mm   | mm              | mm  |                           |
| 80    | 98   | 142             | 84  | 5°                        |
| 100   | 118  | 163             | 88  | 5°                        |
| 125   | 144  | 190             | 91  | 5°                        |
| 150   | 170  | 217             | 94  | 5°                        |
| 200   | 222  | 278             | 100 | 5°                        |
| 250   | 274  | 336             | 105 | 5°                        |
| 300   | 326  | 385             | 110 | 5°                        |
| (350) | 378  | 448             | 110 | 4°                        |
| 400   | 429  | 500             | 110 | 4°                        |
| 500   | 532  | 607             | 120 | 3°                        |
| 600   | 635  | 716             | 120 | 3°                        |
| 700   | 738  | 849             | 197 | 3°                        |
| 800   | 842  | 960             | 209 | 3°                        |
| 900   | 945  | 1073            | 221 | 3°                        |
| 1000  | 1048 | 1188            | 233 | 3°                        |

<sup>1)</sup> nominalus dydis

## TYTON movinės jungtys

Pagal LST EN 545

Neatsparus tempimui sujungimas, kur sandarumą užtikrina specialaus profilio TYTON tarpinė.

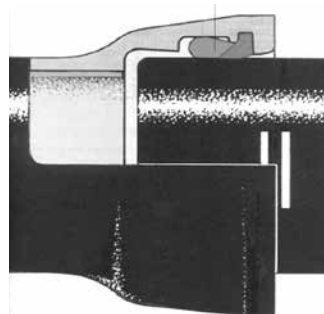
### Maksimalus kampinis nuokrypis

Kai vamzdŹiai sujungti, juos galima lenkti per sujungimą iki:

- iki DN300 - 5°
- iki DN400 - 4°
- iki DN1000 - 3°
- iki DN1200 - 2°

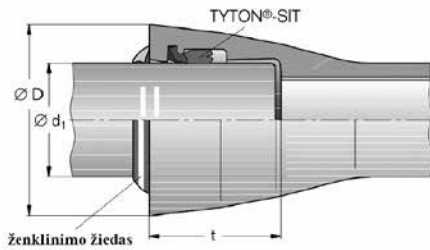
1° laipsnio nuokrypis 5 m atstume yra 9 cm. Tada 3° nuokrypis bus 27cm.

Taip pat **TYTON** movai galima pritaikyti **TYTON SIT** tarpinę: Źi tarpinė yra atspari tempimui, nes jŹ ją įmontuotos metalinių segmentų plokŹtelės.



## TYTON-SIT tempimui atsparios movinės jungtys

Pagal LST EN 545



| DN<br>mm | d <sub>1</sub><br>mm | D <sup>1)</sup><br>mm | t<br>mm | PFA <sup>2)</sup> | Nuokrypis |
|----------|----------------------|-----------------------|---------|-------------------|-----------|
| 80       | 98                   | 142                   | 84      | 32                | 3°        |
| 100      | 118                  | 163                   | 88      | 32                | 3°        |
| 125      | 144                  | 190                   | 91      | 25                | 3°        |
| 150      | 170                  | 217                   | 94      | 25                | 3°        |
| 200      | 222                  | 278                   | 100     | 25                | 3°        |
| 250      | 274                  | 336                   | 105     | 25                | 3°        |
| 300      | 326                  | 385                   | 110     | 25                | 3°        |
| 350      | 378                  | 448                   | 110     | 25                | 3°        |
| 400      | 429                  | 500                   | 110     | 16                | 2°        |
| 500      | 532                  | 607                   | 120     | 16                | 2°        |
| 600      | 635                  | 732                   | 120     | 10                | 2°        |

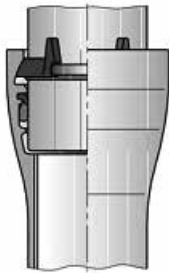
<sup>1)</sup> nominalus dydis

<sup>2)</sup> PFA: leistinas darbinis slėgis barais

• būtina konsultuotis dėl maksimalaus diametro dydžio

Naudojant TYTON-SIT jungtį, tempimo jėgos yra absorbuojamos jungties viduje. Specialios formos fiksatoriai patys užfiksuoja vamzdžio paviršius ir perduoda tempimo jėgas į movą. Naudojant TYTON-SIT jungtį, nereikalingi betoniniai blokai ir papildomi horizontalūs fiksavimo taškai, kas žymiai sutrumpina montavimo laiką. Jau sumontuotos tempimui atsparios Jungtys gali būti nukreiptos bet kuria kryptimi.

Šis lankstumas išlieka ir veikiančioje linijoje.



## BLS - tempimui atsparios užrakinamos movos

Nauja, tempimui atspari BLS-movinių sujungimų sistema yra papildomai patobulinta ir testuota tempimui atsparių jungčių sistema. Ji yra tvirtai susirakinanti ir atspari didelėms apkrovoms, tai yra, ji gali būti naudojama esant ekstremalioms sąlygoms. Naujoji BLS movinė jungtis gali būti naudojama kaip pakaitalas betoninėms atramoms, kai frikcinės tempimui atsparios jungtys pasiekia savo galimybių ribas. Leidžiamas nuokrypis 4%. Po jungties sumontavimo, ankeruojantys segmentai sustumiami į laikančiąją ertmę per atviras vietas movos priekyje. Kartu su privirinta briaunele ant kaiščio galo sudaroma tempimui atspari jungtis.

| DN<br>mm | Matmenys, mm   |                 |     | PN<br>bar | Leidžiamas kampas | Užraktų skaičius |
|----------|----------------|-----------------|-----|-----------|-------------------|------------------|
|          | d <sub>1</sub> | D <sup>1)</sup> | t   |           |                   |                  |
| 80       | 98             | 156             | 127 | 100       | 5°                | 2                |
| 100      | 118            | 178             | 135 | 75        | 5°                | 2                |
| 125      | 144            | 206             | 143 | 63        | 5°                | 2                |
| 150      | 170            | 235             | 150 | 63        | 5°                | 2                |
| 200      | 222            | 293             | 160 | 42        | 4°                | 2                |
| 250      | 274            | 357             | 165 | 40        | 4°                | 2                |



Nuo DN80 iki DN250  
(Naudojami du fiksavimo užraktai)

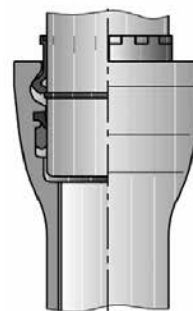
## BLS - tempimui atsparios ūžrakinamos movos

| DN<br>mm | Matmenys, mm |     |     | PN<br>bar | Leidžiamas<br>kampas | Ūžraktų<br>skaičius |
|----------|--------------|-----|-----|-----------|----------------------|---------------------|
|          | d1           | D   | t   |           |                      |                     |
| 300      | 326          | 410 | 170 | 40        | 4°                   | 4                   |
| 400      | 429          | 521 | 190 | 30        | 3°                   | 4                   |
| 500      | 532          | 636 | 200 | 30        | 3°                   | 4                   |



Nuo DN300 iki DN500  
(Naudojami keturi fiksavimo ūžraktai)

| DN<br>mm | Matmenys, mm |      |     | PN<br>bar | Leidžiamas<br>kampas | Ūžraktų<br>skaičius |
|----------|--------------|------|-----|-----------|----------------------|---------------------|
|          | d1           | D    | t   |           |                      |                     |
| 600      | 635          | 732  | 175 | 32        | 2°                   | 9                   |
| 700      | 738          | 849  | 197 | 25        | 1,5°                 | 10                  |
| 800      | 842          | 960  | 209 | 16        | 1,5°                 | 10                  |
| 900      | 945          | 1058 | 221 | 16        | 1,5°                 | 13                  |
| 1000     | 1048         | 1188 | 233 | 10        | 1,5°                 | 14                  |



Nuo DN600 iki DN1000



Aukšto slėgio moviniams betransšėjams vamzdynams nuo DN80 iki DN250 naudojami trys fiksavimo ūžraktai.

| DN<br>mm | Matmenys, mm |     |     | PN<br>bar | Leidžiamas<br>kampas | Ūžraktų<br>skaičius |
|----------|--------------|-----|-----|-----------|----------------------|---------------------|
|          | d1           | D   | t   |           |                      |                     |
| 80       | 98           | 156 | 127 | 100       | 5°                   | 3                   |
| 100      | 118          | 178 | 135 | 100       | 5°                   | 3                   |
| 125      | 144          | 206 | 143 | 100       | 5°                   | 3                   |
| 150      | 170          | 235 | 150 | 64        | 5°                   | 3                   |
| 200      | 222          | 293 | 160 | 64        | 4°                   | 3                   |
| 250      | 274          | 357 | 165 | 44        | 4°                   | 3                   |



| DN<br>mm | Atsparumas<br>tempimo jėgai kN | Maksimalus<br>tempimo ilgis m | Kampinis nuokrypis<br>(max lenkimo spindulys) |
|----------|--------------------------------|-------------------------------|---|
| 100      | 150                            | 270                           | 5°  |
| 150      | 240                            | 440                           | 5°  |
| 200      | 350                            | 660                           | 4°  |
| 250      | 375                            | 490                           | 4°  |
| 300      | 380                            | 520                           | 4°  |
| 400      | 650                            | 590                           | 3°  |
| 500      | 860                            | 620                           | 3°  |
| 600      | 1525                           | 640                           | 2°  |
| 700      | 1650                           | 670                           | 1,5°  |

**Kalaus ketaus vamzdŪiai geriamam vandeniui ir nuotekoms gali bŪti su ūiais apsauginiais iūorinio sluoksnio padengimais:**

- 1. Cinko** su iūorės padengimu (pagal LST EN545) pagal spalvas:
  - mėlyna spalva – (epoksidinė derva) geriamo vandens vamzdŪiai;
  - juoda spalva – (bitumo iūorės padengimas) geriamo vandens vamzdŪiai;
  - tamsiai ruda – spalva (epoksidinė derva) nuotekų vamzdŪiai.
- 2. Cemento** su iūorės padengimu (pagal LST EN 15 542) pagal spalvas:
  - mėlyna spalva – geriamo vandens vamzdŪiai;
  - tamsiai ruda – nuotekų vamzdŪiai.
- 3. TICP** (naudojamas vamzdŪiams ant tiltų ar vamzdŪiams, kuriems kyla uūūalimo grėsmė) su iūorės padengimu:
  - vamzdis apsuktas cinkuoto plieno spirale pagal LST EN 1506;
  - vamzdis apsuktas nerūdijančio plieno spirale pagal LST EN 1506;
  - HDPE pagal LST EN 253.



**Paskirtis:** vandentiekio ir nuotekų sistemoms.

**Diametrai:** nuo DN80 iki DN1000.

### Kalaus ketaus moviniai vamzdŪiai

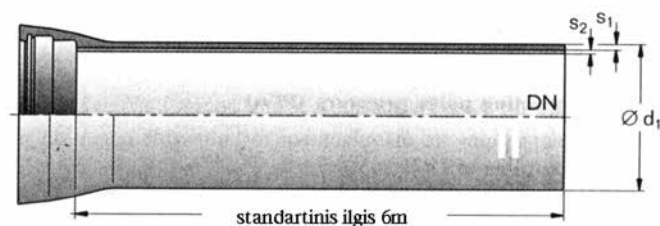
Pagal LST EN 545

Sienelių storis pagal LST EN 545

su **TYTON** movine jungtimi pagal LST EN 545

**vidus:** cementuotas (CML)

**iūorė:** cinkuota, bitumuota arba padengta epoksidine derva



| DN    | Matmenys, mm |                |           | PFA <sup>1)</sup><br>vandens slėgis<br>(bar) | Masė, kg<br>6 m ilgio<br>vamzdis |
|-------|--------------|----------------|-----------|--|----------------------------------|
|       | d1           | k. ketus<br>s2 | CML<br>s1 |  |                                  |
| 80    | 98           | 4              | 4,7       | 100  | 94,0                             |
| 100   | 118          | 4              | 4,7       | 100  | 118,4                            |
| 125   | 144          | 4              | 4,8       | 64   | 150,4                            |
| 150   | 170          | 4              | 4,7       | 64   | 175,4                            |
| 200   | 222          | 4              | 5,0       | 64   | 245,4                            |
| 250   | 274          | 4              | 5,2       | 50   | 316,3                            |
| 300   | 326          | 4              | 5,7       | 50   | 410,0                            |
| (350) | 378          | 5              | 6,0       | 50   | 496,0                            |
| 400   | 429          | 5              | 6,4       | 40   | 601,3                            |
| 500   | 532          | 5              | 7,5       | 40   | 837,4                            |
| 600   | 635          | 5              | 6,7       | 40   | 982,1                            |
| 700   | 738          | 6              | 7,8       | 30   | 1268,8                           |
| 800   | 842          | 6              | 8,9       | 30   | 1631,8                           |
| 900   | 945          | 6              | 10,0      | 30   | 1994,4                           |
| 1000  | 1048         | 6              | 11,1      | 30   | 2395,9                           |

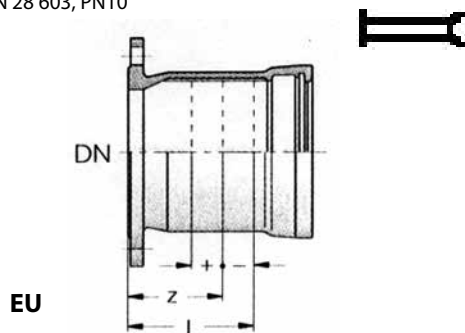
<sup>1)</sup> PFA: leistinas darbinis slėgis

## Kalaus ketaus fittingai

Pagal LST EN 545

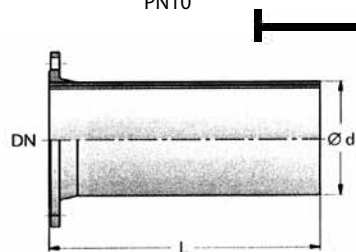
### EU flanšas - mova su TYTON jungtimi

Pagal DIN 28 603, PN10



### F flanšas - lygus galas

PN10



| DN<br>mm | Matmenys, mm |                 |     | Svoris, kg~ |
|----------|--------------|-----------------|-----|-------------|
|          | L            | z <sup>1)</sup> | +/- |             |
| 80       | 130          | 86              | 40  | 7,5         |
| 100      | 130          | 87              | 40  | 10,2        |
| 125      | 135          | 91              | 40  | 11,4        |
| 150      | 135          | 92              | 40  | 15,5        |
| 200      | 140          | 97              | 40  | 19,8        |
| 250      | 145          | 102             | 40  | 31,7        |
| 300      | 150          | 107             | 40  | 44          |
| (350)    | 155          | 112             | 40  | 52          |
| 400      | 160          | 117             | 40  | 63,6        |
| 500      | 170          | 127             | 40  | 92,3        |
| 600      | 180          | 137             | 40  | 118,6       |
| 700      | 190          | 147             | 40  | 171,8       |
| 800      | 200          | 157             | 40  | 236,2       |
| 900      | 210          | 167             | 40  | 274,2       |
| 1000     | 220          | 177             | 40  | 332,1       |

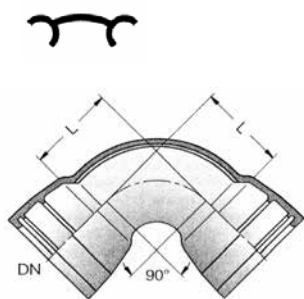
| DN<br>mm | Matmenys, mm |     | Svoris, kg~ |
|----------|--------------|-----|-------------|
|          | d1           | L   |             |
| 80       | 98           | 350 | 7,5         |
| 100      | 118          | 360 | 8,5         |
| 125      | 144          | 370 | 12,4        |
| 150      | 170          | 380 | 15,6        |
| 200      | 222          | 400 | 24,6        |
| 250      | 274          | 420 | 32          |
| 300      | 326          | 440 | 43,2        |
| (350)    | 378          | 460 | 52,3        |
| 400      | 429          | 480 | 64,3        |
| 500      | 532          | 520 | 93,9        |
| 600      | 635          | 560 | 133         |
| 700      | 738          | 600 | 179         |
| 800      | 842          | 600 | 226         |
| 900      | 945          | 600 | 272         |
| 1000     | 1048         | 600 | 328         |

<sup>1)</sup> nominalus montaŹinis dydis

### MMQ Movinė alkūnė 90°

Su TYTON jungtimis

Pagal LST EN 545, PN10- PN40



MMQ

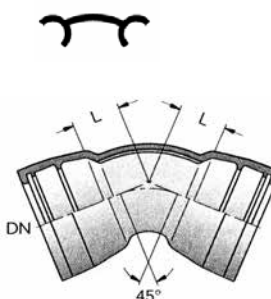
| DN<br>mm | L <sub>u</sub><br>mm | Svoris<br>kg |
|----------|----------------------|--------------|
| 80       | 100                  | 8,2          |
| 100      | 120                  | 10,6         |
| 125      | 145                  | 15,6         |
| 150      | 170                  | 19,6         |
| 200      | 220                  | 30,9         |
| 250      | 270                  | 50,6         |
| 300      | 320                  | 69,1         |
| (350)    | 410                  | 96,8         |
| 400      | 430                  | 119          |
| 500      | 550                  | 199,4        |
| 600      | 645                  | 365          |
| 700      | 720                  | 449          |
| 800      | 800                  | 613          |

• pagal užklašsimą - iki DN1000

### MMK Movinė alkūnė 45°

Su TYTON jungtimis

Pagal LST EN 545, PN10- PN40



MMK

| DN<br>mm | L <sub>u</sub><br>mm | Svoris<br>kg |
|----------|----------------------|--------------|
| 80       | 55                   | 8,1          |
| 100      | 65                   | 10           |
| 125      | 75                   | 14,1         |
| 150      | 85                   | 18,4         |
| 200      | 110                  | 24,6         |
| 250      | 130                  | 35,7         |
| 300      | 150                  | 48,7         |
| (350)    | 175                  | 76,9         |
| 400      | 195                  | 86           |
| 500      | 240                  | 127          |
| 600      | 285                  | 183,6        |
| 700      | 330                  | 296,7        |
| 800      | 370                  | 406,1        |
| 900      | 415                  | 577,9        |
| 1000     | 460                  | 737,2        |

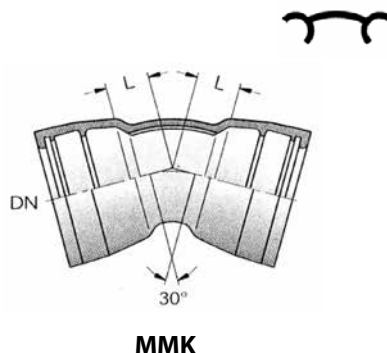


### Kalaus ketaus fittingai

Pagal LST EN 545

#### MMK - movinė alkūnė 30°

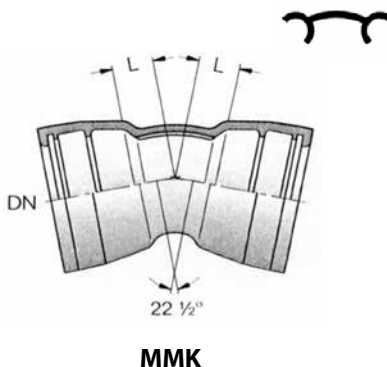
Su TYTON jungtimis  
Pagal LST EN 545, PN10- PN40



| DN<br>mm | L <sub>n</sub><br>mm | Svoris<br>kg |
|----------|----------------------|--------------|
| 80       | 45                   | 7,7          |
| 100      | 50                   | 9,7          |
| 125      | 55                   | 14           |
| 150      | 65                   | 18           |
| 200      | 80                   | 22           |
| 250      | 95                   | 32           |
| 300      | 110                  | 43,2         |
| (350)    | 125                  | 71,5         |
| 400      | 140                  | 85,3         |
| 500      | 180                  | 109,2        |
| 600      | 200                  | 155,9        |
| 700      | 230                  | 275,3        |
| 800      | 260                  | 345,9        |
| 900      | 290                  | 496,3        |
| 1000     | 320                  | 630,3        |

#### MMK - movinė alkūnė 22 1/2°

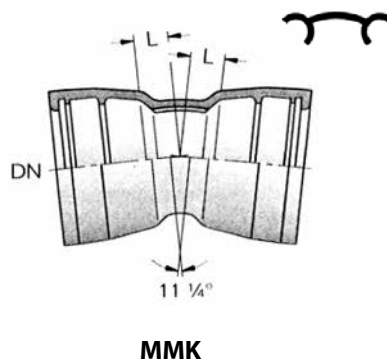
Su TYTON jungtimis  
Pagal LST EN 545, PN10- PN40



| DN<br>mm | L <sub>n</sub><br>mm | Svoris<br>kg |
|----------|----------------------|--------------|
| 80       | 40                   | 7,7          |
| 100      | 40                   | 9,4          |
| 125      | 50                   | 13,3         |
| 150      | 55                   | 17,5         |
| 200      | 65                   | 21           |
| 250      | 75                   | 30,7         |
| 300      | 85                   | 40,4         |
| (350)    | 95                   | 64,6         |
| 400      | 110                  | 80,2         |
| 500      | 130                  | 100,4        |
| 600      | 150                  | 140,5        |
| 700      | 175                  | 185,7        |
| 800      | 195                  | 315,8        |
| 900      | 220                  | 456          |
| 1000     | 240                  | 575,9        |

#### MMK - movinė alkūnė 11 1/4°

Su TYTON jungtimis  
Pagal LST EN 545, PN10- PN40



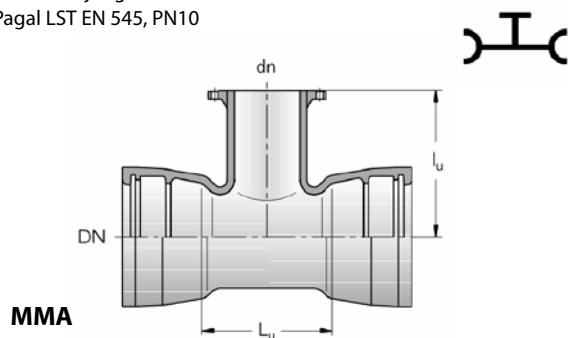
| DN<br>mm | L <sub>n</sub><br>mm | Svoris<br>kg |
|----------|----------------------|--------------|
| 80       | 30                   | 7,5          |
| 100      | 30                   | 8,5          |
| 125      | 35                   | 12,8         |
| 150      | 40                   | 16,5         |
| 200      | 50                   | 24,9         |
| 250      | 50                   | 34,2         |
| 300      | 55                   | 43           |
| (350)    | 60                   | 60,5         |
| 400      | 65                   | 70,9         |
| 500      | 75                   | 100          |
| 600      | 85                   | 140          |
| 700      | 95                   | 190,7        |
| 800      | 110                  | 271,2        |
| 900      | 120                  | 393,5        |
| 1000     | 130                  | 495,7        |

## Kalaus ketaus fittingai

Pagal LST EN 545

### MMA movinis trišakis su flanšine atšaka

Su TYTON jungtimis  
Pagal LST EN 545, PN10



| DN<br>mm | dn<br>mm         | Matmenys, mm   |                | Svoris,<br>kg~ |
|----------|------------------|----------------|----------------|----------------|
|          |                  | L <sub>u</sub> | I <sub>u</sub> |                |
| 80       | 40 <sup>1)</sup> | 170            | 155            | 10,8           |
|          | 50 <sup>1)</sup> | 170            | 160            | 11,4           |
|          | 80               | 170            | 165            | 12,9           |
| 100      | 40 <sup>1)</sup> | 170            | 170            | 12,6           |
|          | 50 <sup>1)</sup> | 170            | 170            | 13,2           |
|          | 80               | 170            | 175            | 14,5           |
|          | 100              | 190            | 180            | 15,8           |
| 125      | 40 <sup>1)</sup> | 170            | 185            | 16             |
|          | 80               | 170            | 190            | 18             |
|          | 100              | 195            | 195            | 19,3           |
|          | 125              | 225            | 200            | 21,6           |
| 150      | 40 <sup>1)</sup> | 170            | 195            | 19,2           |
|          | 50 <sup>1)</sup> | 170            | 200            | 19,9           |
|          | 80               | 170            | 205            | 21,3           |
|          | 100              | 195            | 210            | 22,7           |
|          | 150              | 255            | 220            | 27,4           |
| 200      | 50 <sup>1)</sup> | 175            | 230            | 28             |
|          | 80               | 175            | 235            | 28,6           |
|          | 100              | 200            | 240            | 30,4           |
|          | 150              | 255            | 250            | 36,1           |
|          | 200              | 315            | 260            | 42,2           |
| 250      | 80               | 180            | 265            | 37,9           |
|          | 100              | 200            | 270            | 39,7           |
|          | 150              | 260            | 280            | 46,3           |
|          | 200              | 315            | 290            | 52,9           |
|          | 250              | 375            | 300            | 61             |
| 300      | 80               | 180            | 295            | 47,2           |
|          | 100              | 205            | 300            | 50             |
|          | 150              | 260            | 310            | 57             |
|          | 200              | 320            | 320            | 65             |
|          | 300              | 435            | 340            | 83,6           |

| DN <sub>1</sub><br>mm | DN <sub>2</sub><br>mm | Matmenys, mm   |     | Svoris,<br>kg~ |
|-----------------------|-----------------------|----------------|-----|----------------|
|                       |                       | L <sub>u</sub> | H   |                |
| (350)                 | 100                   | 205            | 330 | 59,3           |
|                       | 200                   | 325            | 350 | 77,2           |
|                       | (350)                 | 495            | 380 | 106            |
| 400                   | 80                    | 185            | 355 | 67,8           |
|                       | 100                   | 210            | 360 | 71,4           |
|                       | 150                   | 270            | 370 | 81,4           |
|                       | 200                   | 325            | 380 | 91,1           |
|                       | 300                   | 440            | 400 | 113,5          |
|                       | 400                   | 560            | 420 | 135,6          |
| 500                   | 80 <sup>1)</sup>      | 215            | 415 | 103            |
|                       | 100                   | 215            | 420 | 104            |
|                       | 150 <sup>1)</sup>     | 330            | 430 | 126            |
|                       | 200                   | 330            | 440 | 127,9          |
|                       | 250 <sup>1)</sup>     | 450            | 450 | 157            |
|                       | 300 <sup>1)</sup>     | 450            | 460 | 156,7          |
|                       | (350) <sup>1)</sup>   | 565            | 470 | 182            |
|                       | 400                   | 565            | 480 | 182,5          |
|                       | 500                   | 680            | 500 | 212,1          |
| 600                   | 80 <sup>1)</sup>      | 340            | 475 | 163            |
|                       | 100 <sup>1)</sup>     | 340            | 480 | 164            |
|                       | 150 <sup>1)</sup>     | 340            | 490 | 166            |
|                       | 200                   | 340            | 500 | 168,5          |
|                       | 250 <sup>1)</sup>     | 570            | 510 | 224            |
|                       | (350) <sup>1)</sup>   | 570            | 530 | 230            |
|                       | 400                   | 570            | 540 | 233,3          |
|                       | 500 <sup>1)</sup>     | 800            | 560 | 303            |
|                       | 600                   | 800            | 580 | 308,7          |
| 700                   | 80 <sup>1)</sup>      | 345            | 505 | 250            |
|                       | 100 <sup>1)</sup>     | 345            | 510 | 250            |
|                       | 150 <sup>1)</sup>     | 345            | 520 | 262            |
|                       | 200                   | 345            | 525 | 255,3          |
|                       | 300 <sup>1)</sup>     | 575            | 540 | 327            |
|                       | 400                   | 575            | 555 | 386,7          |
|                       | 500 <sup>1)</sup>     | 925            | 570 | 432            |
|                       | 600 <sup>1)</sup>     | 925            | 585 | 457            |
|                       | 700                   | 925            | 600 | 481            |
| 800                   | 100 <sup>1)</sup>     | 350            | 570 | 325            |
|                       | 200                   | 350            | 585 | 316,9          |
|                       | 300 <sup>1)</sup>     | 580            | 600 | 417            |
|                       | 400                   | 580            | 615 | 405,4          |
|                       | 500 <sup>1)</sup>     | 1045           | 630 | 590            |
|                       | 600                   | 1045           | 645 | 579            |
|                       | 800                   | 1045           | 675 | 612            |

<sup>1)</sup> neįtraukta į LST EN 545



## Standartinės priešgaisrinės stotelės

Automatinės priešgaisrinės stotelės yra skirtos nepertraukiamai tiekti vandenį gesinimo sistemai. Jos turi būti sumontuotos netoli vandens rezervuaro, kurio talpa būtų pakankama tam, kad užtikrinti stotelės darbą nuo 30 iki 90 minučių arba tiesiogiai pajungtos prie miesto vandentiekio sistemos.

### Standartinės stoties sudedamosios dalys:

- Vienas ar daugiau siurblių su elektriniais ir (arba) dyzeliniais varikliais.
- Vienas ar daugiau valdymo skydų, kiekvieno siurblio automatiniam paleidimui ir kontrolei.
- Mažas slėgio palaikymo siurblys su elektros varikliu.

Tam, kad užtikrinti saugų ir nepertraukiamą stoties darbą, yra siūloma naudoti siurblių su dyzeliniu varikliu, kurio parametrai atitiktų elektrinio siurblio parametrus, kad vandens tiekimas nenutrūktų į priešgaisrinę sistemą net nutrukus elektros tiekimui.



### Siurblių su elektros varikliais valdymo pultas susideda:

- pagrindinio jungiklio,
- saugiklių,
- „stop/start“ elektromagnetinio jungiklio arba žvaigždės/trikampio paleidėjo varikliams galingsiems nei 10 kW
- šiluminės apsaugos jungiklio
- rankinio arba automatinio valdymo jungiklio
- sistemos suveikimo/sutrikimo įspėjamųjų lempučių.

### Siurblių su dyzeliniais varikliais automatinis valdymo pultas susideda:

- Elektroninis automatinis paleidėjas.
- Akumulatoriaus pakrovėjas su elektronine kontrole ir ampermetru.
- Rankinio/automatinio valdymo jungiklio su sistemos suveikimo/sutrikimo įspėjamosiomis lemputėmis.
- Paleidimo sutrikimo įspėjimas.
- Variklio darbo valandų skaitiklis.
- Variklio tepalo pašildymo sistema.

Slėgio palaikymo siurblys palaiko sistemoje slėgį, kuris yra nustatomas valdymo spintoje. Siurblys turi slėgio rėlę ir slėginį indą.

Palaikymo siurblys įsijungia, kai sistemoje atsiranda maži slėgio nukritimai dėl sistemos nesandarumo.

Kai įsijungia gesinimo įranga ir sistemoje nukrenta slėgis, slėgio rėlė paleidžia pagrindinį siurblių su elektros varikliu. Jei pagrindinis siurblys nepajėgus palaikyti reikiamo slėgio, įsijungia pagalbiniai siurbliai. Jeigu pagrindinis siurblys su elektros varikliu nepasileidžia dėl elektros linijos gedimo ar jis sugedo, slėgiui toliau krentant įsijungia siurblys su dyzeliniu varikliu.