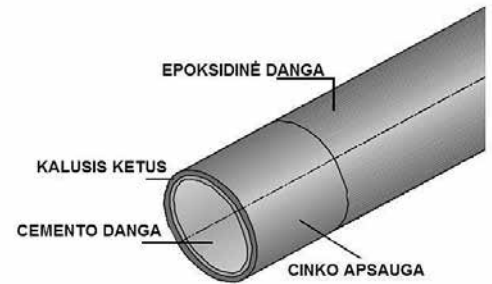


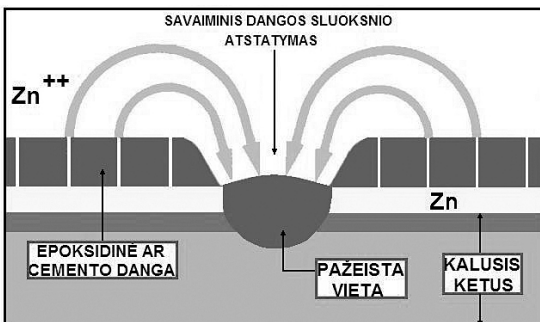
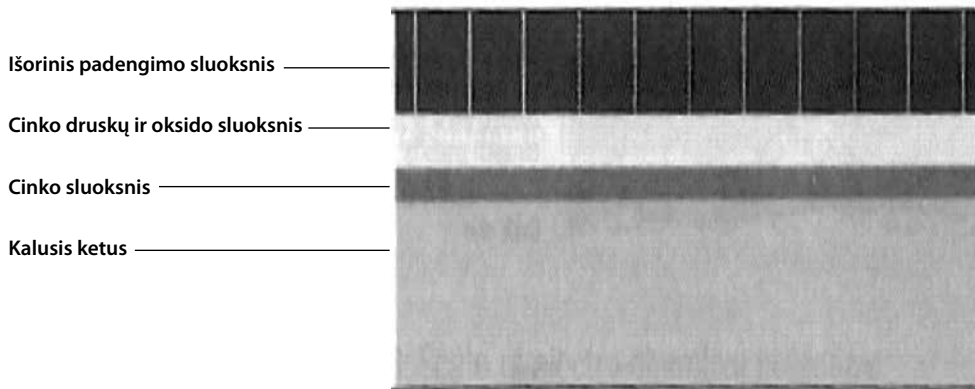
**Paskirtis:** vandentiekio ir nuotekų sistemoms

**Diametrai:** nuo DN 80 iki DN 1000

Vamzdžiai pagaminti pagal standartą **LST EN 545:2002** (stipriojo ketaus vandentiekų vamzdžiai, jungiamosios detalės, pagalbiniai reikmenys ir jų jungtys) arba **LST EN 598:1994** (stipriojo ketaus kanalizacijos sistemų vamzdžiai, jungiamosios detalės, pagalbiniai reikmenys ir jų jungtys).



### Daugiasluoksnė apsaugos sistema iš išorės



Daugiasluoksnė vamzdžio apsaugos struktūra ir unikali cinko savybės užtikrina savaiminį vamzdžio apsauginio sluoksnio atstatymą. Jeigu ant sąlyginai nedidelio vamzdžio paviršiaus ploto atsiranda apsauginio sluoksnio pažeidimas, cinkas ir ketus veikia kaip elektrocheminis elementas. Kadangi cinkas yra aktyvus metalas, o jo joninis aktyvumas labai žemas ir daugelis cinko druskų yra netirpios, cinkas, veikiant aplinkai, sudaro apsauginį druskų sluoksnį.

### Futeravimas cementu iš vidaus

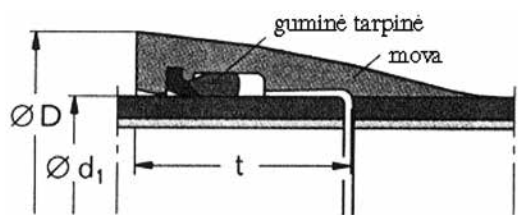
Priklausomai nuo vandens kokybės ir cheminės sudėties, kalusis ketus kartais gali būti stipriai veikiamas vandenyje esančiais aktyviais priedais. Dėl šios priežasties vamzdžio vidus yra padengiamas cementu. Dažniausiai naudojamas portland-cementas, tačiau atskirais atvejais kartais naudojamos kitos, geriau tinkančios, cemento rūšys.

Cementinis padengimas užtikrina dvigubą apsaugą: aktyvią ir pasyvią. Visų pirma, pats sluoksnis neleidžia vandeniui kontaktuoti su ketaus korpusu, o atsiradus plyšiams cementiniame sluoksnyje, jie greitai „užauga“ kalcio karbonatu, kurio visada yra vandenyje.

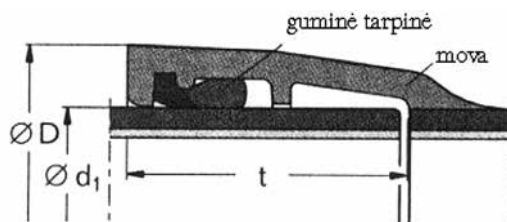
**Pastaba:** norėdami detalesnės informacijos, reikalaukite leidinio „Duktus kaliojo ketaus vamzdžių sistema ir montavimo instrukcija“.



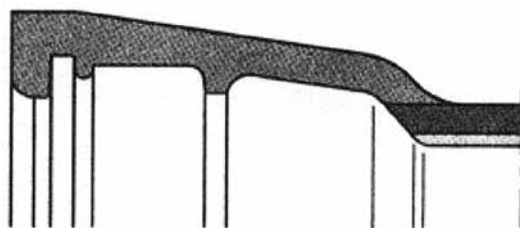
## VamzdŖiŲ movos



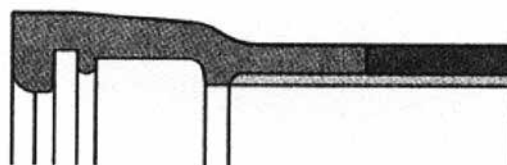
Nuo DN80 iki DN600



Nuo DN700 iki DN1000



Fitingų mova



EU mova

DN	d1	D <sup>1)</sup>	t	Leistinas pasukimo kampas
mm	mm	mm	mm	
80	98	142	84	5°
100	118	163	88	5°
125	144	190	91	5°
150	170	217	94	5°
200	222	278	100	5°
250	274	336	105	5°
300	326	385	110	5°
(350)	378	448	110	4°
400	429	500	110	4°
500	532	607	120	3°
600	635	716	120	3°
700	738	849	197	3°
800	842	960	209	3°
900	945	1073	221	3°
1000	1048	1188	233	3°

<sup>1)</sup> nominalus dydis

## TYTON movinės jungtys

Pagal LST EN 545

Neatsparus tempimui sujungimas, kur sandarumą užtikrina specialaus profilio TYTON tarpinė.

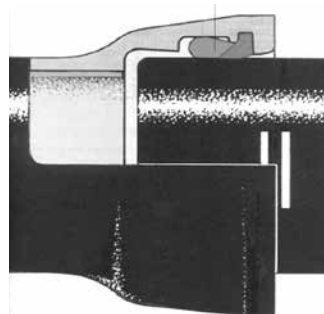
### Maksimalus kampinis nuokrypis

Kai vamzdŖiai sujungti, juos galima lenkti per sujungimą iki:

- iki DN300 - 5°
- iki DN400 - 4°
- iki DN1000 - 3°
- iki DN1200 - 2°

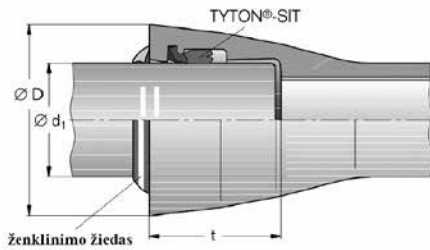
1° laipsnio nuokrypis 5 m atstume yra 9 cm. Tada 3° nuokrypis bus 27cm.

Taip pat **TYTON** movai galima pritaikyti **TYTON SIT** tarpinę: Ŗi tarpinė yra atspari tempimui, nes jŖ jŖmontuotos metaliniŖ segmentŖ plokŖtelės.



## TYTON-SIT tempimui atsparios movinės jungtys

Pagal LST EN 545



DN mm	d <sub>1</sub> mm	D <sup>1)</sup> mm	t mm	PFA <sup>2)</sup>	Nuokrypis
80	98	142	84	32	3°
100	118	163	88	32	3°
125	144	190	91	25	3°
150	170	217	94	25	3°
200	222	278	100	25	3°
250	274	336	105	25	3°
300	326	385	110	25	3°
350	378	448	110	25	3°
400	429	500	110	16	2°
500	532	607	120	16	2°
600	635	732	120	10	2°

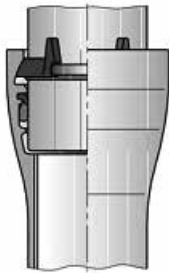
<sup>1)</sup> nominalus dydis

<sup>2)</sup> PFA: leistinas darbinis slėgis barais

• būtina konsultuotis dėl maksimalaus diametro dydžio

Naudojant TYTON-SIT jungtį, tempimo jėgos yra absorbuojamos jungties viduje. Specialios formos fiksatoriai patys užfiksuoja vamzdžio paviršius ir perduoda tempimo jėgas į movą. Naudojant TYTON-SIT jungtį, nereikalingi betoniniai blokai ir papildomi horizontalūs fiksavimo taškai, kas žymiai sutrumpina montavimo laiką. Jau sumontuotos tempimui atsparios Jungtys gali būti nukreiptos bet kuria kryptimi.

Šis lankstumas išlieka ir veikiančioje linijoje.



## BLS - tempimui atsparios užrakinamos movos

Nauja, tempimui atspari BLS-movinių sujungimų sistema yra papildomai patobulinta ir testuota tempimui atsparių jungčių sistema. Ji yra tvirtai susirakinanti ir atspari didelėms apkrovoms, tai yra, ji gali būti naudojama esant ekstremalioms sąlygoms. Naujoji BLS movinė jungtis gali būti naudojama kaip pakaitalas betoninėms atramoms, kai frikcinės tempimui atsparios jungtys pasiekia savo galimybių ribas. Leidžiamas nuokrypis 4%. Po jungties sumontavimo, ankeruojantys segmentai sustumiami į laikančiąją ertmę per atviras vietas movos priekyje. Kartu su privirinta briaunele ant kaiščio galo sudaroma tempimui atspari jungtis.

DN mm	Matmenys, mm			PN bar	Leidžiamas kampas	Užraktų skaičius
	d <sub>1</sub>	D <sup>1)</sup>	t			
80	98	156	127	100	5°	2
100	118	178	135	75	5°	2
125	144	206	143	63	5°	2
150	170	235	150	63	5°	2
200	222	293	160	42	4°	2
250	274	357	165	40	4°	2



Nuo DN80 iki DN250  
(Naudojami du fiksavimo užraktai)

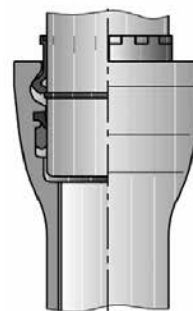
## BLS - tempimui atsparios uŖrakinamos movos

DN mm	Matmenys, mm			PN bar	Leidžiamas kampas	UŖraktų skaičius
	d1	D	t			
300	326	410	170	40	4°	4
400	429	521	190	30	3°	4
500	532	636	200	30	3°	4



Nuo DN300 iki DN500  
(Naudojami keturi fiksavimo uŖraktai)

DN mm	Matmenys, mm			PN bar	Leidžiamas kampas	UŖraktų skaičius
	d1	D	t			
600	635	732	175	32	2°	9
700	738	849	197	25	1,5°	10
800	842	960	209	16	1,5°	10
900	945	1058	221	16	1,5°	13
1000	1048	1188	233	10	1,5°	14



Nuo DN600 iki DN1000



Aukšto slėgio moviniams betransėjams vamzdynams nuo DN80 iki DN250 naudojami trys fiksavimo uŖraktai.

DN mm	Matmenys, mm			PN bar	Leidžiamas kampas	UŖraktų skaičius
	d1	D	t			
80	98	156	127	100	5°	3
100	118	178	135	100	5°	3
125	144	206	143	100	5°	3
150	170	235	150	64	5°	3
200	222	293	160	64	4°	3
250	274	357	165	44	4°	3



DN mm	Atsparumas tempimo jėgai kN	Maksimalus tempimo ilgis m	Kampinis nuokrypis (max lenkimo spindulys)
100	150	270	5°
150	240	440	5°
200	350	660	4°
250	375	490	4°
300	380	520	4°
400	650	590	3°
500	860	620	3°
600	1525	640	2°
700	1650	670	1,5°

**Kalaus ketaus vamzdžiai geriamam vandeniui ir nuotekoms gali būti su šiais apsauginiais išorinio sluoksnio padengimais:**

- 1. Cinko** su išorės padengimu (pagal LST EN545) pagal spalvas:
  - mėlyna spalva – (epoksidinė derva) geriamo vandens vamzdžiai;
  - juoda spalva – (bitumo išorės padengimas) geriamo vandens vamzdžiai;
  - tamsiai ruda – spalva (epoksidinė derva) nuotekų vamzdžiai.
- 2. Cemento** su išorės padengimu (pagal LST EN 15 542) pagal spalvas:
  - mėlyna spalva – geriamo vandens vamzdžiai;
  - tamsiai ruda – nuotekų vamzdžiai.
- 3. TICP** (naudojamas vamzdžiams ant tiltų ar vamzdžiams, kuriems kyla užšalimo grėsmė) su išorės padengimu:
  - vamzdis apsuktas cinkuoto plieno spirale pagal LST EN 1506;
  - vamzdis apsuktas nerūdijančio plieno spirale pagal LST EN 1506;
  - HDPE pagal LST EN 253.



**Paskirtis:** vandentiekio ir nuotekų sistemoms.

**Diametrai:** nuo DN80 iki DN1000.

### Kalaus ketaus moviniai vamzdžiai

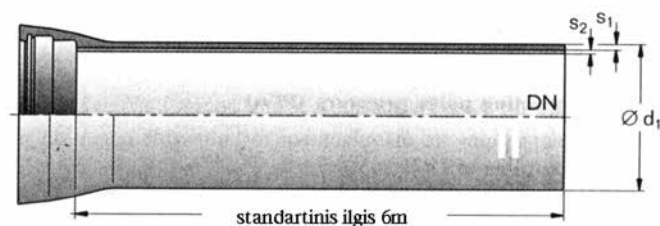
Pagal LST EN 545

Sienelių storis pagal LST EN 545

su **TYTON** movine jungtimi pagal LST EN 545

**vidus:** cementuotas (CML)

**išorė:** cinkuota, bitumuota arba padengta epoksidine derva



DN	Matmenys, mm			PFA <sup>1)</sup> vandens slėgis (bar)	Masė, kg 6 m ilgio vamzdis
	d1	k. ketus s2	CML s1		
80	98	4	4,7	100	94,0
100	118	4	4,7	100	118,4
125	144	4	4,8	64	150,4
150	170	4	4,7	64	175,4
200	222	4	5,0	64	245,4
250	274	4	5,2	50	316,3
300	326	4	5,7	50	410,0
(350)	378	5	6,0	50	496,0
400	429	5	6,4	40	601,3
500	532	5	7,5	40	837,4
600	635	5	6,7	40	982,1
700	738	6	7,8	30	1268,8
800	842	6	8,9	30	1631,8
900	945	6	10,0	30	1994,4
1000	1048	6	11,1	30	2395,9

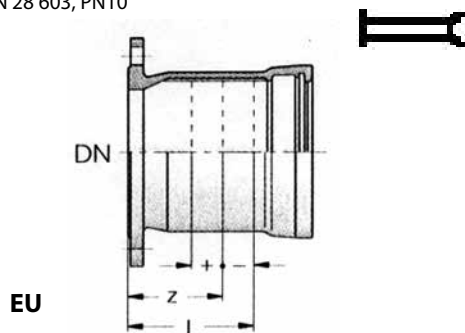
<sup>1)</sup> PFA: leistinas darbinis slėgis

## Kalaus ketaus fittingai

Pagal LST EN 545

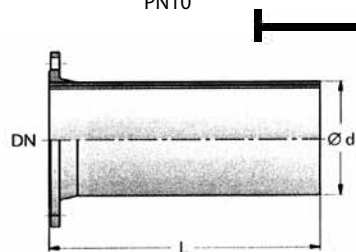
### EU flanŝas - mova su TYTON jungtimi

Pagal DIN 28 603, PN10



### F flanŝas - lygus galas

PN10



DN mm	Matmenys, mm			Svoris, kg~
	L	z <sup>1)</sup>	+/-	
80	130	86	40	7,5
100	130	87	40	10,2
125	135	91	40	11,4
150	135	92	40	15,5
200	140	97	40	19,8
250	145	102	40	31,7
300	150	107	40	44
(350)	155	112	40	52
400	160	117	40	63,6
500	170	127	40	92,3
600	180	137	40	118,6
700	190	147	40	171,8
800	200	157	40	236,2
900	210	167	40	274,2
1000	220	177	40	332,1

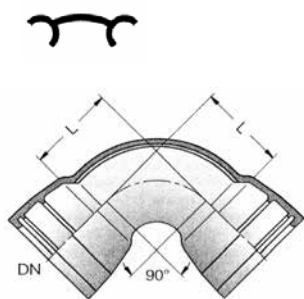
DN mm	Matmenys, mm		Svoris, kg~
	d1	L	
80	98	350	7,5
100	118	360	8,5
125	144	370	12,4
150	170	380	15,6
200	222	400	24,6
250	274	420	32
300	326	440	43,2
(350)	378	460	52,3
400	429	480	64,3
500	532	520	93,9
600	635	560	133
700	738	600	179
800	842	600	226
900	945	600	272
1000	1048	600	328

<sup>1)</sup> nominalus montaŝinis dydis

### MMQ Movinė alkūnė 90°

Su TYTON jungtimis

Pagal LST EN 545, PN10- PN40



MMQ

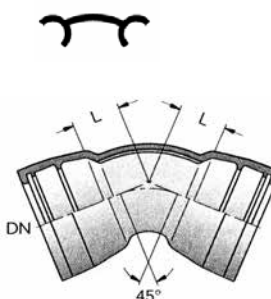
DN mm	L <sub>u</sub> mm	Svoris kg
80	100	8,2
100	120	10,6
125	145	15,6
150	170	19,6
200	220	30,9
250	270	50,6
300	320	69,1
(350)	410	96,8
400	430	119
500	550	199,4
600	645	365
700	720	449
800	800	613

• pagal užklaŝimą - iki DN1000

### MMK Movinė alkūnė 45°

Su TYTON jungtimis

Pagal LST EN 545, PN10- PN40



MMK

DN mm	L <sub>u</sub> mm	Svoris kg
80	55	8,1
100	65	10
125	75	14,1
150	85	18,4
200	110	24,6
250	130	35,7
300	150	48,7
(350)	175	76,9
400	195	86
500	240	127
600	285	183,6
700	330	296,7
800	370	406,1
900	415	577,9
1000	460	737,2

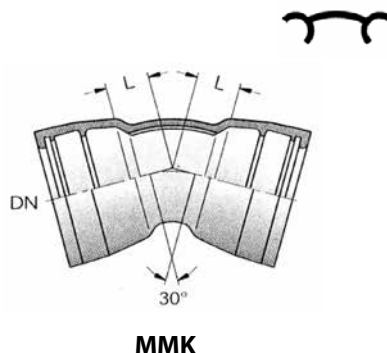


## Kalaus ketaus fittingai

Pagal LST EN 545

### MMK - movinė alkūnė 30°

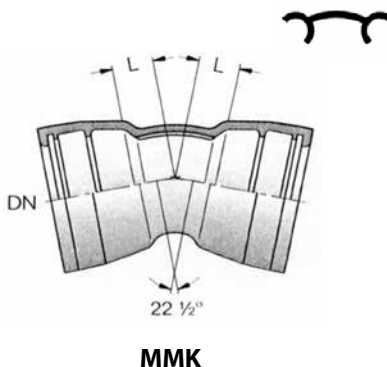
Su TYTON jungtimis  
Pagal LST EN 545, PN10- PN40



DN mm	L <sub>n</sub> mm	Svoris kg
80	45	7,7
100	50	9,7
125	55	14
150	65	18
200	80	22
250	95	32
300	110	43,2
(350)	125	71,5
400	140	85,3
500	180	109,2
600	200	155,9
700	230	275,3
800	260	345,9
900	290	496,3
1000	320	630,3

### MMK - movinė alkūnė 22 1/2°

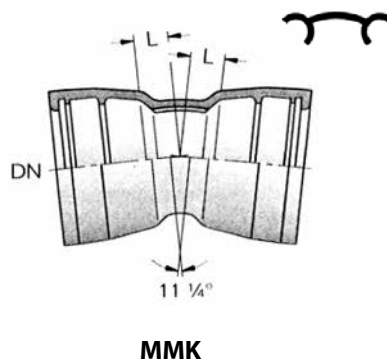
Su TYTON jungtimis  
Pagal LST EN 545, PN10- PN40



DN mm	L <sub>n</sub> mm	Svoris kg
80	40	7,7
100	40	9,4
125	50	13,3
150	55	17,5
200	65	21
250	75	30,7
300	85	40,4
(350)	95	64,6
400	110	80,2
500	130	100,4
600	150	140,5
700	175	185,7
800	195	315,8
900	220	456
1000	240	575,9

### MMK - movinė alkūnė 11 1/4°

Su TYTON jungtimis  
Pagal LST EN 545, PN10- PN40



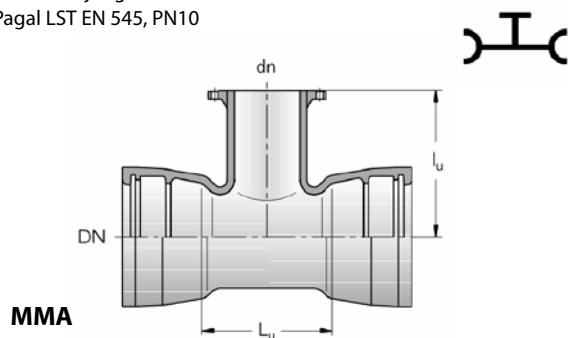
DN mm	L <sub>n</sub> mm	Svoris kg
80	30	7,5
100	30	8,5
125	35	12,8
150	40	16,5
200	50	24,9
250	50	34,2
300	55	43
(350)	60	60,5
400	65	70,9
500	75	100
600	85	140
700	95	190,7
800	110	271,2
900	120	393,5
1000	130	495,7

## Kalaus ketaus fittingai

Pagal LST EN 545

### MMA movinis trišakis su flanšine atšaka

Su TYTON jungtimis  
Pagal LST EN 545, PN10



DN mm	dn mm	Matmenys, mm		Svoris, kg~
		L <sub>u</sub>	I <sub>u</sub>	
80	40 <sup>1)</sup>	170	155	10,8
	50 <sup>1)</sup>	170	160	11,4
	80	170	165	12,9
100	40 <sup>1)</sup>	170	170	12,6
	50 <sup>1)</sup>	170	170	13,2
	80	170	175	14,5
	100	190	180	15,8
125	40 <sup>1)</sup>	170	185	16
	80	170	190	18
	100	195	195	19,3
	125	225	200	21,6
150	40 <sup>1)</sup>	170	195	19,2
	50 <sup>1)</sup>	170	200	19,9
	80	170	205	21,3
	100	195	210	22,7
	150	255	220	27,4
200	50 <sup>1)</sup>	175	230	28
	80	175	235	28,6
	100	200	240	30,4
	150	255	250	36,1
	200	315	260	42,2
250	80	180	265	37,9
	100	200	270	39,7
	150	260	280	46,3
	200	315	290	52,9
	250	375	300	61
300	80	180	295	47,2
	100	205	300	50
	150	260	310	57
	200	320	320	65
	300	435	340	83,6

DN <sub>1</sub> mm	DN <sub>2</sub> mm	Matmenys, mm		Svoris, kg~
		L <sub>u</sub>	H	
(350)	100	205	330	59,3
	200	325	350	77,2
	(350)	495	380	106
400	80	185	355	67,8
	100	210	360	71,4
	150	270	370	81,4
	200	325	380	91,1
	300	440	400	113,5
	400	560	420	135,6
500	80 <sup>1)</sup>	215	415	103
	100	215	420	104
	150 <sup>1)</sup>	330	430	126
	200	330	440	127,9
	250 <sup>1)</sup>	450	450	157
	300 <sup>1)</sup>	450	460	156,7
	(350) <sup>1)</sup>	565	470	182
	400	565	480	182,5
	500	680	500	212,1
600	80 <sup>1)</sup>	340	475	163
	100 <sup>1)</sup>	340	480	164
	150 <sup>1)</sup>	340	490	166
	200	340	500	168,5
	250 <sup>1)</sup>	570	510	224
	(350) <sup>1)</sup>	570	530	230
	400	570	540	233,3
	500 <sup>1)</sup>	800	560	303
	600	800	580	308,7
700	80 <sup>1)</sup>	345	505	250
	100 <sup>1)</sup>	345	510	250
	150 <sup>1)</sup>	345	520	262
	200	345	525	255,3
	300 <sup>1)</sup>	575	540	327
	400	575	555	386,7
	500 <sup>1)</sup>	925	570	432
	600 <sup>1)</sup>	925	585	457
	700	925	600	481
800	100 <sup>1)</sup>	350	570	325
	200	350	585	316,9
	300 <sup>1)</sup>	580	600	417
	400	580	615	405,4
	500 <sup>1)</sup>	1045	630	590
	600	1045	645	579
	800	1045	675	612

<sup>1)</sup> neįtraukta į LST EN 545

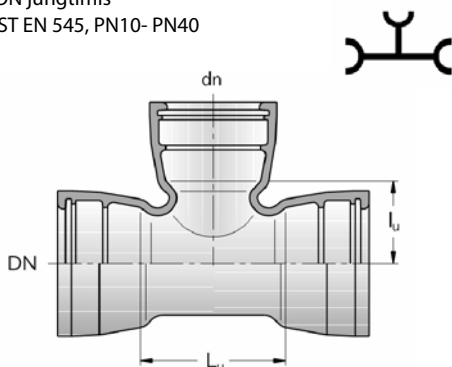


## Kalaus ketaus fittingai

Pagal LST EN 545

### MMB - movinis trišakis

Su TYTON jungtimis  
Pagal LST EN 545, PN10- PN40

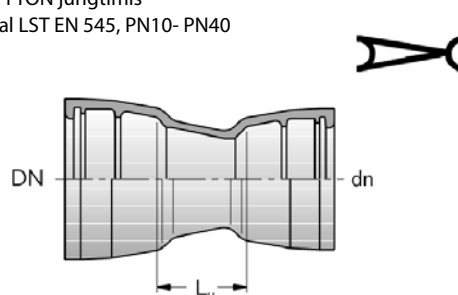


MMB

DN mm	dn mm	Matmenys, mm		Svoris, kg~
		L <sub>u</sub>	l <sub>u</sub>	
80	40	170	80	10,5
	80	170	85	13,7
100	40	190	90	13,6
	80	190	95	14,7
	100	190	95	16,6
125	40	170	100	15,1
	80	170	105	16,5
	100	195	110	17,8
	125	225	110	19,9
150	40	170	115	18,2
	80	170	120	19,9
	100	195	120	20,9
	150	225	125	25,5
200	40	200	140	29,5
	80	200	145	30
	100	200	145	31
	150	255	150	41
	200	315	155	44,6
250	80	200	170	44,4
	100	200	175	45,3
	150	260	175	50,4
	200	315	180	54,5
	250	375	190	63,9
300	80	205	200	55,5
	100	205	195	57
	150	320	200	60,7
	200	320	205	64,4
	300	430	215	89,4

### MMR - movinis perėjimas

Su TYTON jungtimis  
Pagal LST EN 545, PN10- PN40



MMR

DN mm	dn mm	Matmenys, mm		Svoris, kg~
		L <sub>u</sub>		
100	80	90		9
125	80	140		9,9
	100	100		9,8
150	80	190		14,6
	100	150		15,3
	125	100		15,4
200	100	250		18,3
	125	200		18,7
	150	150		18,7
250	125	300		30,1
	150	250		33,6
	200	150		33,9
300	150	350		46,6
	200	250		41,9
	250	150		42,8
	200	360		45,3
(350)	250	260		44,8
	300	160		43,6
	250	360		70,2
400	300	260		65,5
	(350)	160		68
500	(350)	500		138,3
	400	500		146,7
600	400	500		177,8
	500	500		181,8
700	500	500		331,5
	600	500		346,2
800	600	480		276,3
	700	280		247
900	700	480		363
	800	280		340
1000	800	480		453
	900	280		442