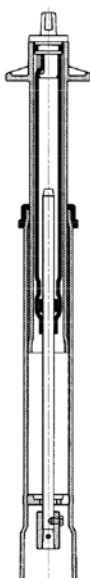


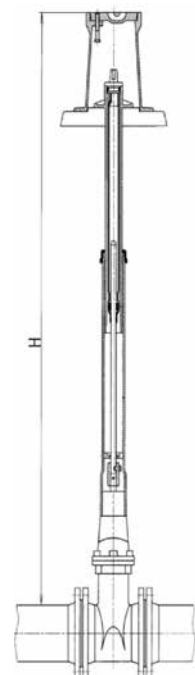
Prailginimo velenai ELYPSO ir COMBI sklendėms



**9010
9020**



**9500
9510**



Kodas	H	DN	Kaina be PVM	Svoris
	m	mm	Eur	kg
9010 Fiksuoto ilgio				
FH9010050	2.0	50	26,-	7,2
FH9010065	2.0	65	54,-	7,2
FH9010080	2.0	80	54,-	7,2
FH9010100	2.0	100	54,-	7,2
FH9010125	2.0	125	54,-	10
FH9010150	2.0	150	54,-	10
FH9010200	2.0	200	58,-	9,9
FH9010250	2.0	250	86,-	9,3
FH9010300	2.0	300	95,-	9
FH9010350	2.0	350	82,-	8,5
FH9010400	2.0	400	93,-	8,4
FH9010500	2.0	500-600	150,-	8,4
9020 Fiksuoto ilgio				
FH9020050	2,5	50	69,-	9,2
FH9020065	2,5	65	69,-	9,2
FH9020080	2,5	80	83,-	9,1
FH9020100	2,5	100	65,-	9,2
FH9020125	2,5	125	81,-	13,2
FH9020150	2,5	150	81,-	13,2
FH9020200	2,5	200	82,-	12,5
FH9020250	2,5	250	98,-	12,3
FH9020300	2,5	300	98,-	12
FH9020350	2,5	350	112,-	11,8
FH9020400	2,5	400	112,-	11,5
FH9020500	2,5	500	112,-	11,5
9500 Reguliuojamo ilgio				
FH9500080	1.3 - 1.8	50/65/80	42,-	6,3
FH9500100	1.3 - 1.8	100	75,-	6,5
FH9500125	1.3 - 1.8	125	75,-	7,3
FH9500150	1.3 - 1.8	150	75,-	7,3
FH9500200	1.3 - 1.8	200	75,-	6,5
FH9500250	1.3 - 1.8	250	105,-	6,7
FH9500300	1.3 - 1.8	300	108,-	6,5
FH9500350	1.3 - 1.8	350	114,-	6,2
FH9500400	1.3 - 1.8	400	119,-	6,1
FH9500500	1.3 - 1.8	500-600	119,-	6,1
9510 Reguliuojamo ilgio				
FH9510080	2.0 - 2.5	50/65/80	90,-	8,8
FH9510100	2,0 - 2,5	100	75,-	8,8
FH9510125	2,0 - 2,5	125	75,-	11,2
FH9510150	2,0 - 2,5	150	90,-	11,2
FH9510200	2,0 - 2,5	200	90,-	11
FH9510250	2,0 - 2,5	250	132,-	10,6
FH9510300	2,0 - 2,5	300	123,-	10,2
FH9510350	2,0 - 2,5	350	132,-	10,1
FH9510400	2,0 - 2,5	400	137,-	10,1
FH9510500	2,0 - 2,5	500-600	171,-	10,1

Priedai:

Valdymo ratas žr. psl. 30
Kapos žr. psl. 32
Atraminės plokštės žr. psl. 32

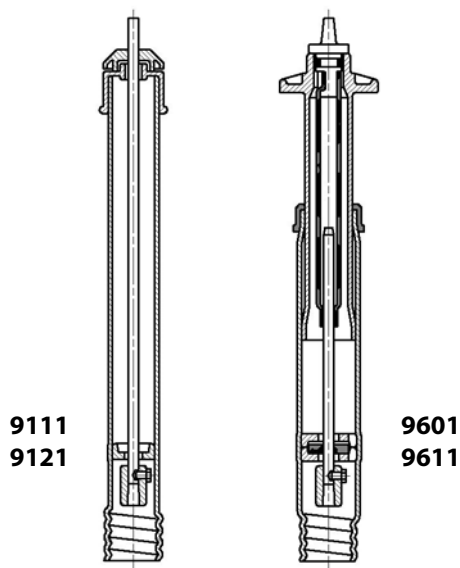
VILNIUJE:
Dariaus ir Girėno g. 177
02189, Vilnius
Tel. +370 5 2700225
info@industek.lt

KLAIPĖDOJE:
Pramonės g. 8A
94102, Klaipėda
Mob. +370 685 47719
klaipeda@industek.lt

KAUNE:
Technikos g. 7
51209, Kaunas
Mob. +370 699 45563
kaunas@industek.lt

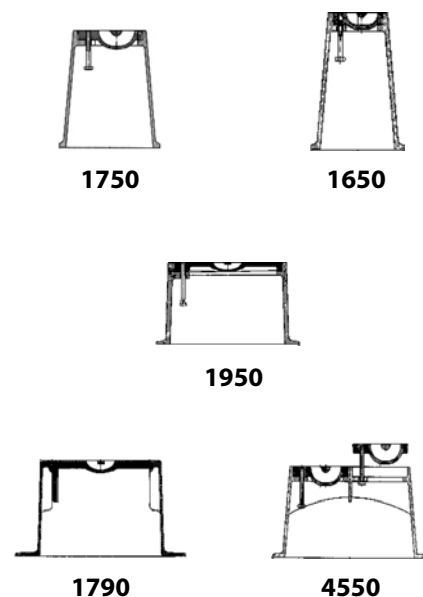
Prailginimo velenai įvadinėms sklendėms

Kodas	H	Kaina be PVM	Svoris
	m	Eur	kg
9111 Fiksuoto ilgio			
FH9111002	2	25,-	3,7
9121 Fiksuoto ilgio			
FH9121002	2,5	29,-	4,7
9601 Reguliuojamo ilgio			
FH96010012	1.35 - 2.35	31,-	5,5
9611 Reguliuojamo ilgio			
FH9611002	2 - 2,5	57,-	4,9
1750 Veleno adapteris			
FH1750002		8,-	0,59



Kapos ir atraminės plokštės

Kodas	Kaina be PVM	H	d1	d2	Svoris
	Eur	mm	mm	mm	kg
1750 Sklendėms					
FH1750001	28,-	265	270	127	13,0
1650 Įvadinėms sklendėms					
FH1650001	23,-	250	190	77	8,0
1651 Vejos dangtis					
FH16500011	9,-	150	160	104	3,5
1950 Hidrantams					
FH1950001	140,-	300	443X338	310X205	30,0
1790 Nuorinimo kolonėlei					
FH1790001	254,-	250	525	300	41,5
4550 Kombi III ir Kombi IV					
FH4550001	DN80-150 425,-	200	419	324	34,0
FH4550002	DN200 616,-	200	543	462	54,5

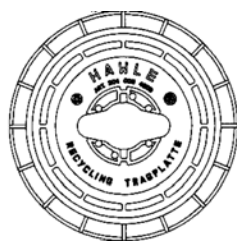


Universali atraminė plokštė

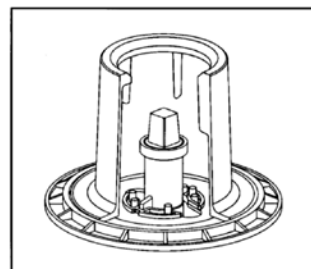
Kodas	Kaina be PVM	D	Svoris
	Eur	mm	kg
3481 Atraminė plokštė			
FH3481001	13,-	340	1,5

Atraminės plokštės privalumai:

- kietas, nelūžtantis plastikas,
- nesudėtingas surinkimas,
- mažas svoris,
- nerūdija.



3481



Sumontuotas mazgas