

Balnai KETAUS ir PLIENINIAMS vamzdžiams PN16

Kodas	DN	Tolerancija	d2	Kaina be PVM	H	Svoris
	mm	mm		Eur	mm	kg
3500 Su vidiniu sriegiu						
FH35000502	50	60-70	1"	67,-	64	2,3
FH35000504	50	60-70	1 1/4"	67,-	64	2,3
FH35000651	65	70-82	1"	68,-	64	2,2
FH35000654	65	70-82	1 1/4"	68,-	64	2,2
FH35000802	80	89-108	2"	66,-	57	2,5
FH35001001	100	102-130	1"	67,-	61	2,5
FH35001004	100	102-130	1 1/4"	67,-	61	2,5
FH35001003	100	102-130	1 1/2"	67,-	57	2,5
FH35001002	100	102-130	2"	67,-	57	2,5
FH35001252	125	132-158	2"	76,-	78	3,8
FH35001504	150	159-185	1 1/4"	77,-	78	3,5
FH35001502	150	159-185	2"	77,-	78	3,9
FH35002002	200	219-244	2"	89,-	86	4,4
FH35002502	250	264-268	2"	96,-	89	5
FH35003002	300	316-340	2"	98,-	89	5,1
FH35003502	350	355-380	2"	202,-	☎	6,4
FH35004002	400	406-429	2"	218,-	☎	6,6
FH35004502	450	467-485	2"	221,-	☎	6,8
FH35005002	500	518-535	2"	224,-	☎	8,5
FH35006002	600	620-640	2"	232,-	☎	9,5

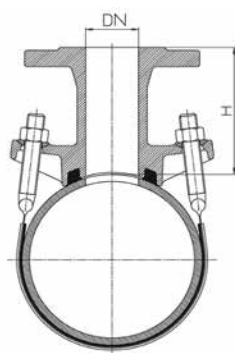
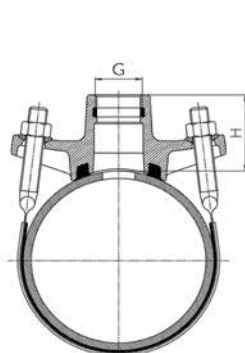
* Pagal užsakymą galimi balnai su atšakomis: 1", 1 1/4", 1 1/2", 2", 2 1/2", 3".



3500



3510



Kodas	DN	Tolerancija	d2	Kaina be PVM	H	Svoris
	mm	mm		Eur	mm	kg
3510 Su flanšine atšaka						
FH35100802	80	89-108	50	203,-	114	6,6
FH35101002	100	102-130	50	204,-	114	6,6
FH35101252	125	132-158	50	208,-	126	6,8
FH35101502	150	159-185	50	210,-	126	6,9
FH35102002	200	210-235	50	232,-	145	7,7
FH35102502	250	264-288	50	238,-	153	7,9
FH35103002	300	316-340	50	242,-	153	8
FH35101503	150	159-185	80	218,-	135	8,8
FH35102003	200	210-235	80	263,-	150	10
FH35102503	250	264-288	80	275,-	147	10,4
FH35103003	300	316-340	80	280,-	147	10,5
FH35103503	350	355-380	80	396,-	146	11
FH35104003	400	406-429	80	396,-	146	12,2
FH35104503	450	467-485	80	411,-	146	12,3
FH35105003	500	518-535	80	419,-	146	12,5
FH35106003	600	620-640	80	426,-	146	11,8
FH35101504	150	159-185	100	243,-	140	10,3
FH35102004	200	219-244	100	282,-	155	10,1
FH35102504	250	264-288	100	285,-	158	11,6
FH35103004	300	316-340	100	290,-	165	11,7
FH35103504	350	355-380	100	396,-	165	12,5
FH35104004	400	406-429	100	396,-	165	12,7
FH35104504	450	467-485	100	411,-	165	12,8
FH35105004	500	518-535	100	419,-	165	12,9
FH35106004	600	620-640	100	426,-	165	13,3
FH35107004	700	☎	100		☎	
FH35108004	800	☎	100		☎	
FH35104006	400	406-429	150	671,-	165	27,5
FH35104506	450	467-485	150	683,-	165	28
FH35105006	500	518-535	150	735,-	165	29
FH35106006	600	620-640	150	758,-	165	30,5
FH35107006	700	☎	150	1090,-	☎	
FH35108006	800	☎	150	1148,-	☎	

* Pagal užsakymą iki DN 1200.

Korpusas – kalvis ketus, padengtas epoksidine milteline danga.

Minkštos apkabos – iš nerūdijančio 1,5 mm plieno 1.4571.

Apkabų guma – elastomeras, tinkantis geriamam vandeniui.

Varžtai – M16, nerūdijantis plienas 1.4408.

Veržlės – DIN 934, rūgščiai atsparus plienas 1.4401.

(molibdeninis padengimas).

Priedai:

Tarpinės

žr. psl. 33

Balnai KETAUS vamzdžiams PN 16

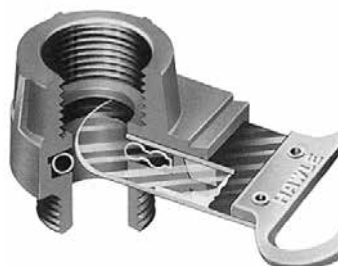
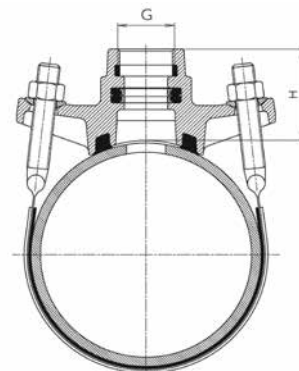
Kodas	DN	Tolerancija	d2	Kaina be PVM	H	Svoris
	mm	mm		Eur	mm	kg
3800 Su uždoriu pospaudiminiam pajungimui						
FH38001001	100	102-130	1"	89,-	69	2,7
FH38001002	100	102-130	2"	89,-	78	3,1
FH38001251	125	132-158	1"	92,-	70	3,1
FH38001252	125	132-158	2"	92,-	78	3,8
FH38001501	150	159-185	1"	92,-	70	3,2
FH38001502	150	159-185	2"	92,-	78	3,8
FH38002002	200	219-244	2"	100,-	81	4,6
FH38002502	250	264-268	2"	109,-	83	5,3
FH38003002	300	316-340	2"	111,-	83	5,4
FH38003502	350	355-380	2"	223,-	☎	5,5
FH38004002	400	406-429	2"	229,-	☎	5,6

• Pagal užsakymą galimi balnai su atšakomis: 1", 1 1/4", 1 1/2", 2".

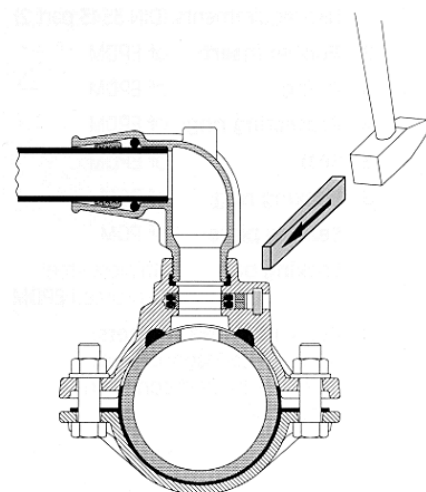
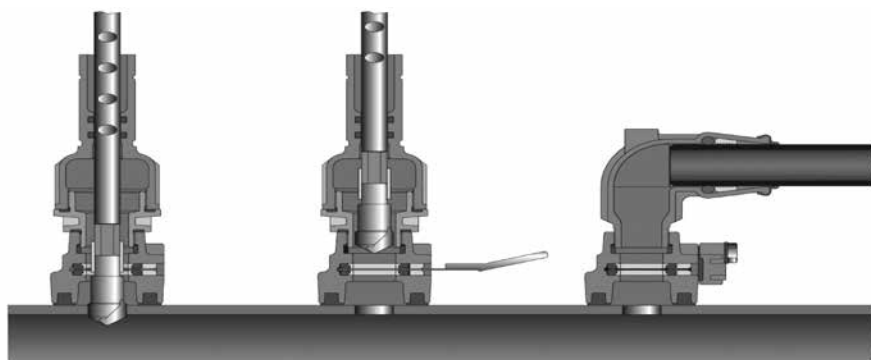
Kodas	D1	D2	Kaina be PVM	H	Svoris
			Eur	mm	kg
3720 Įvorė su uždoriu pospaudiminiam pajungimui					
FH3720001	1"	1"	33,-	85	1,1
FH3720004	1 1/4"	1 1/4"	38,-	90	1,3
FH3720003	1 1/2"	1 1/2"	43,-	95	1,7
FH3720002	2"	2"	44,-	100	1,8



3800



3720



3800, 3370 konstrukcija padeda lengvai padaryti pospaudiminį pajungimą: pragrežiams vamzdį, ištraukiame gražtą, įkišame uždorio plokštę, prijungiame balną prie vamzdžio, ištraukiame uždorio plokštę.

Korpusas pagamintas iš kaliojo ketaus EN-GJS-400-18 pagal LST EN 1563, padengtas epoksidine milteline danga.

Apkabų guma Elastomeras, tinkantis geriamam vandeniui.

Varžtai: M16, nerūdijantis plienas 1.4308

Veržlės: M16, nerūdijantis plienas 1.4401

Pastaba: 3370 po pajungimo nepamirškite plaktuku įkalti apsauginę plokštelę į lizdą.

VILNIUJE:
Dariaus ir Girėno g. 177
02189, Vilnius
Tel. +370 5 2700225
info@industek.lt

KLAIPĖDOJE:
Pramonės g. 8A
94102, Klaipėda
Mob. +370 685 47719
klaipeda@industek.lt

KAUNE:
Technikos g. 7
51209, Kaunas
Mob. +370 699 45563
kaunas@industek.lt