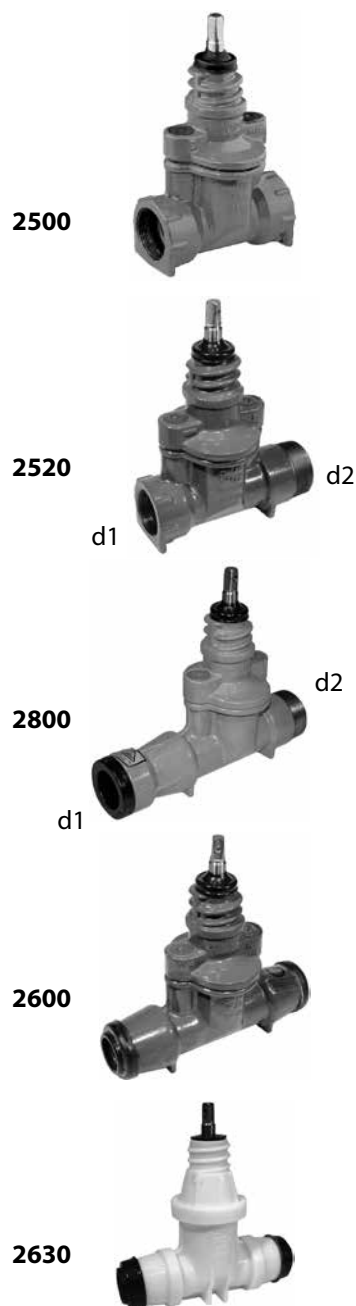


Įvadinės sklendės PN16

Šaltam vandeniui

Kodas	d1	d2	Kaina be PVM		L mm	H mm	Svoris kg
			Eur				
2500 Vidinis – vidinis sriegis							
FH2500020	3/4"	3/4"	84,-		120	164	2,6
FH2500025	1"	1"	84,-		120	164	2,5
FH2500032	1 1/4"	1 1/4"	102,-		140	200	4,2
FH2500040	1 1/2"	1 1/2"	105,-		140	200	4,4
FH2500050	2"	2"	131,-		150	219	5,2
2520 Vidinis – išorinis sriegis							
FH2520025	1"	1 1/4"	89,-		148	164	2,8
FH2520032	1 1/4"	2"	102,-		167	200	4,7
FH2520040	1 1/2"	2"	113,-		167	200	4,8
FH2520050	2"	2"	136,-		172	219	5,2
2800 Mova PE vamzdžiui – išorinis sriegis							
FH2800025	32	1 1/4"	93,-		200	164	3,1
FH2800032	40	2"	108,-		245	200	4,9
FH2800040	50	2"	131,-		255	200	5,6
FH2800050	63	2"	143,-		264	219	6,5
2600 PE vamzdžiams (mova-mova)							
FH2600025	25		84,-		165	164	2,5
FH2600032	32		84,-		170	164	2,8
FH2600040	40		102,-		220	200	4,8
FH2600050	50		118,-		232	200	5,1
FH2600063	63		136,-		270	219	6,8
2630 PE vamzdžiams (mova-mova)							
FH2630020	20		73,-		125	178	0,85
FH2630025	25		67,-		152	177	0,85
FH2630032	32		70,-		174	177	0,95
FH2630040	40		88,-		208	205	1,50
FH2630050	50		97,-		246	205	1,65
FH2630063	63		114,-		261	221	2,10



ISO fittingai greitai ir patikimai sujungia PE vamzdžius. Apvali sandarinimo tarpinė neišsprūsta iš savo vietos, todėl užtikrinamas sandarinimas net vamzdžiuose esant vakuumui. Dėl ypatingo fiksavimo žiedo ir korpuso vidaus kūginio profilio, vamzdis patikimai užfiksuojamas, nes, padidėjus tempimo jėgoms, fiksavimo žiedas stipriau prisispaudžia prie vamzdžio. ISO fittingus yra labai lengva montuoti. Tereikia įstumti vamzdį į fittingą.

Priedai:

Valdymo ratas	žr. psl. 30
Prailginimo velenai	žr. psl. 32
Kapos	žr. psl. 32
Atraminės plokštės	žr. psl. 32
Tarpinės	žr. psl. 33
Tvirtinimo elementai	žr. psl. 33

Korpusas pagamintas iš kaliojo ketaus EN-GJS-400-18 pagal LST EN 1563, padengtas milteline epoksidine danga pagal RAL-GZ662 reikalavimus.
Sklendės 2630 korpusas pagamintas iš poliacetalio (POM).
Pleištas žalvarinis CuZn39b3 (Ms58), vulkanizuotas elastomeru.
Velenas pagamintas iš nerūdijančio plieno 14021.

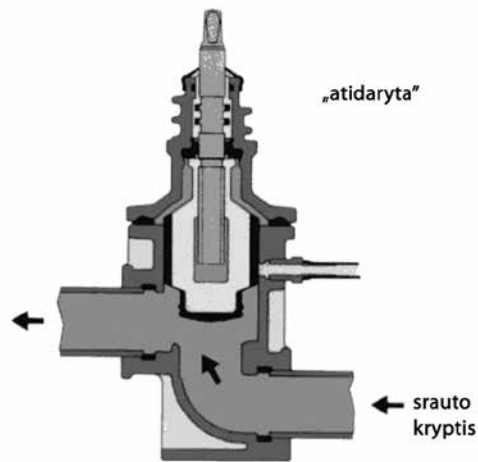
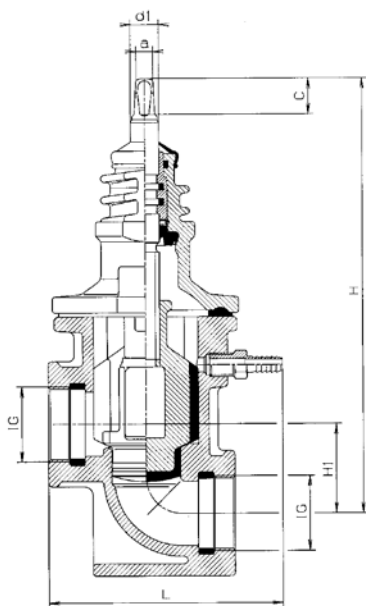
Įvadinės sklendės PN16

Šaltam vandeniui

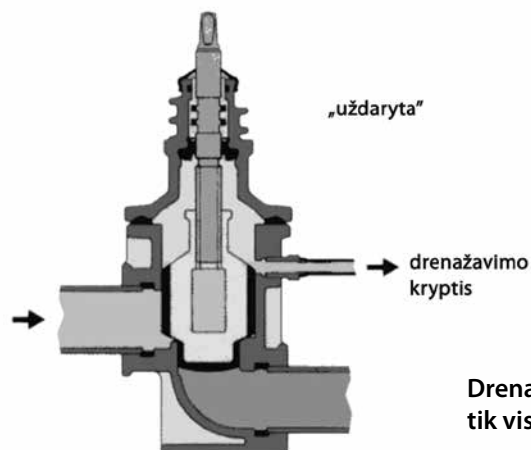


2491

Kodas	DN	Kaina be PVM	L	H	Svoris
		Eur	mm	mm	kg
2491 Su vidiniu sriegiu ir drenažavimo sistema					
FH2491020	3/4"	109,-	115	207	2,3
FH2491025	1"	109,-	115	207	2,4
FH2491032	1 1/4"	121,-	130	243	4,2
FH2491040	1 1/2"	126,-	130	243	4,1
FH2491050	2"	158,-	140	243	4,5



max. atidarymo sukimo momentas 40 Nm



max. uždarymo sukimo momentas 40 Nm

**Drenažavimas galimas
tik visai uždarius sklendę!**

Priedai:

Valdymo ratas žr. psl. 30
Prailginimo velenai žr. psl. 32
Kapos žr. psl. 32
Atraminės plokštės žr. psl. 32

Korpusas pagamintas iš kaliojo ketaus EN-GJS-400-18 pagal LST EN 1563, padengtas milteline epoksidine danga pagal RAL-GZ662 reikalavimus.
Pleištas vulkanizuotas EPDM.
Velenas pagamintas iš nerūdijančio plieno 1.4201.

Įvadinės sklendės PN16

Šaltam vandeniui

Kodas	d1	d2	Kaina be PVM		L mm	H mm	Svoris kg
			Eur				
2681 Tiesaus praėjimo sklendė pospaudiminių pajungimui							
FH2681001	2"	1 1/2"	62,-		114	177	2,0

Korpusas pagamintas iš poliacetalio (POM), atsparumas tempimui – 7000 N/cm².
Pleištas: žalvaris CuZn39Pb3 (Ms58) vulkanizuotas EPDM.
Velenas pagamintas iš nerūdijančio plieno 14021(X20Cr13).



2681

Kodas	d1	d2	Kaina be PVM		L mm	H mm	Svoris kg
			Eur				
3151 Kampinė sklendė							
FH3151001	2"	1 1/2"	62,-		88	235	2,1

Korpusas pagamintas iš poliacetalio (POM), atsparumas tempimui – 7000 N/cm².
Pleištas: žalvaris CuZn39Pb3 (Ms58) vulkanizuotas EPDM.
Velenas pagamintas iš nerūdijančio plieno 14021(X20Cr13).



3151

Kodas	d1	d2	Kaina be PVM		L mm	H mm	Svoris kg
		mm	Eur				
6221F Fitingai PE vamzdžiams							
FH6221025		25	9,-				0,1
FH6221032		32	10,-				0,1
FH6221040		40	12,-				0,7
FH6221050		50	20,-				0,8
FH6221063		63	27,-				0,9

• Naudojami tik 2681 ir 3151.
Korpusas pagamintas iš poliacetalio (POM).



6221F

Kodas	d1	d2	Kaina be PVM		L mm	H mm	Svoris kg
			Eur				
3120 Kampinė vidinis-sriegis							
FH3120001	1 1/4"	1"	76,84		47	227	2,2
FH3120002	2"	1 1/4"	95,61		55	271	3,6
FH3120003	2"	1 1/2"	109,21		56	280	3,9
FH3120004	2"	2"	120,54		60	289	4,4

Korpusas pagamintas iš kaliojo ketaus EN-GJS-400-18 pagal LST EN 1563, padengtas milteline epoksidine danga.
Pleištas: žalvaris CuZn39Pb3 (Ms58) vulkanizuotas EPDM.
Velenas pagamintas iš nerūdijančio plieno 14021 (X20Cr13).



3120

d2

d1

Kodas	d1	d2	Kaina be PVM		L mm	H mm	Svoris kg
		mm	Eur				
3130 Sklendė kampinė PE vamzdžiams							
FH3130032	1 1/4"	32	241,-		86	231	2,5
FH3130040	2"	40	284,-		106	273	4,0
FH3130050	2"	50	330,-		120	283	4,4
FH3130063	2"	63	366,-		135	289	5,5

Korpusas pagamintas iš kaliojo ketaus EN-GJS-400-18 pagal LST EN 1563, padengtas milteline epoksidine danga.
Pleištas: žalvaris CuZn39Pb3 (Ms58) vulkanizuotas EPDM.
Velenas pagamintas iš nerūdijančio plieno 14021 (X20Cr13).



3130

d2

d1

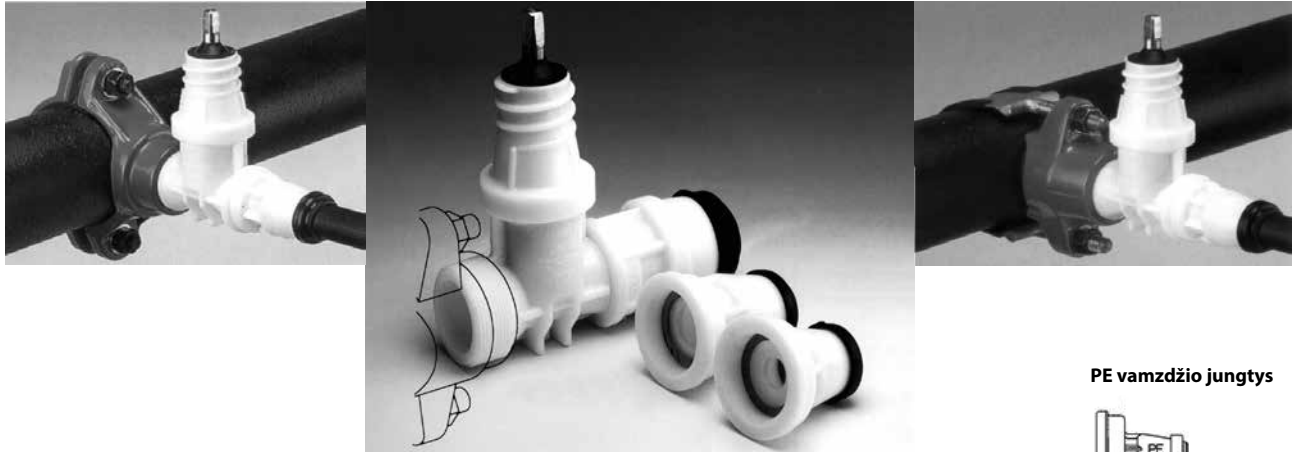
Priedai:

Valdymo ratas	žr. psl. 30
Prailginimo velenai	žr. psl. 32
Kapos	žr. psl. 32
Atraminės plokštės	žr. psl. 32

Įvadinė pleištinė sklendė 2681 ir fittingai 6221F PE vamzdžiams

Šaltam vandeniui

Patogus būdas padaryti įvadą po spaudimu ir pajungti PE vamzdį DN25, DN32, DN40, DN50, DN63.



Patikima sklendės konstrukcija

Įvadinė sklendė 2681 su 2" išoriniu sriegiu įsukimui į balną ir 1 1/2" išoriniu sriegiu fittingui 6221F. Dvigubas veleno sandarinimas. Tarp pleišto ir korpuso nėra trinties, todėl pleištas nejstringa ir nenusidėvi.

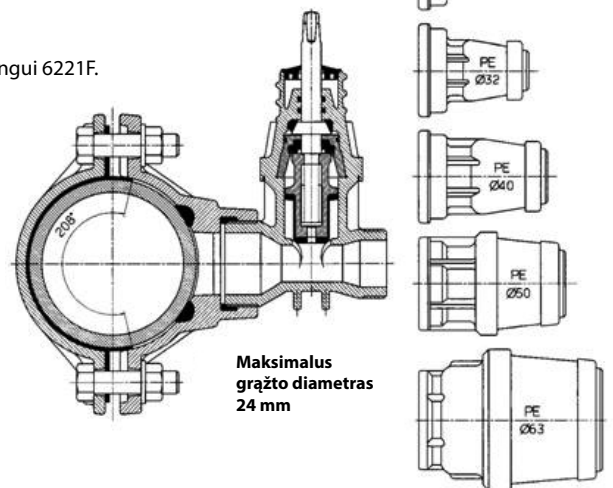
Korpusas: poliacetalis (POM) atsparumas tempimui – 7000 N/cm².

Pleištas: žalvaris CuZn39Pb3 (Ms58) vulkanizuotas EPDM.

Velenas: nerūdijantis plienas 1.4021 (X20Cr13).

Fittingas 6221F su 1 1/2" vidiniu sriegiu ir mova PE vamzdžiui 25 mm, 32 mm, 40 mm, 50 mm, 63 mm pajungti.

Korpusas: poliacetalis (POM) atsparumas tempimui – 7000 N/cm².



Maksimalus
grąžo diametras
24 mm

Gręžimo mašina pospaudiminių įvado prijungimui



5800

Gręžimo mašina 5800 gali būti naudojama plieninių, ketinių, asbocementinių ir plastikinių vamzdžių gręžimui. Kai gręžiama po spaudimu, susidariusios drožlės pašalinamos per specialiai tam sukonstruotą angą. Grąžo sukimas atliekamas terkšliniu raktu. Grąžtas pirmyn stumiamas sparnuoto grąžo stūmimo veržlės pagalba. Terkšlinis mechanizmas ant grąžo veleno fiksuojamas paprastu užraktu. Gręžimo mašinos tvirtinimo ant sklendės ar balno adapteriai yra su guminiiais sandarinimo žiedais.

NUOMOJAME

Detalesnė informacija 

VILNIUJE:
Dariaus ir Girėno g. 177
02189, Vilnius
Tel. +370 5 2700225
info@industek.lt

KLAIPĖDOJE:
Pramonės g. 8A
94102, Klaipėda
Mob. +370 685 47719
klaipeda@industek.lt

KAUNE:
Technikos g. 7
51209, Kaunas
Mob. +370 699 45563
kaunas@industek.lt

Įvadinė pleištinė sklendė 3151 ir fittingai 6221F PE vamzdžiams

Šaltam vandeniui

Patogus būdas padaryti įvadą ir pajungti PE vamzdį DN25, DN32, DN40, DN50, DN63.



Patikima sklendės konstrukcija

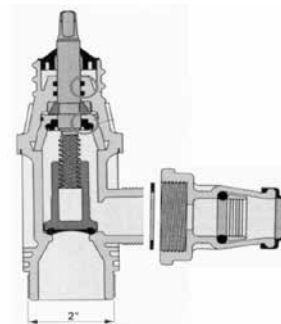
Įvadinė sklendė 3151 su 2" išoriniu sriegiu įsukimui į balną ir 1 1/2" išoriniu sriegiu fittingui 6221F. Dvigubas veleno sandarinimas. Tarp pleišto ir korpuso nėra trinties, todėl pleištas nejstringa ir nesusidėvi.

Korpusas: poliacetalis (POM) patvarumas įtempimui – 7000 N/cm².

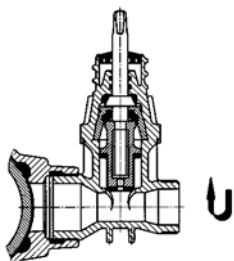
Pleištas: žalvaris CuZn39Pb3 (Ms58) vulkanizuotas EPDM.

Velenas: nerūdijantis plienas 1.4021 (X20Cr13).

Fittingas 6221F su 1 1/2" vidiniu sriegiu ir mova PE vamzdžiui 25 mm, 32 mm, 40 mm, 50 mm, 63 mm pajungti.

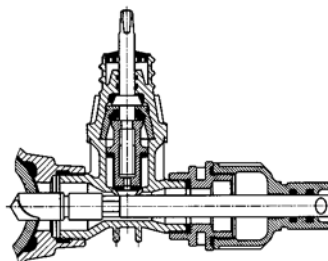


Pajungimas po spaudimu



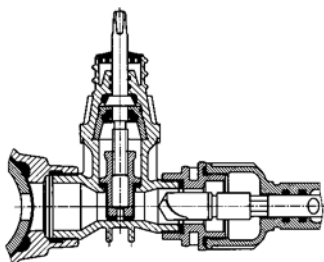
1. Montavimas ant balno:

Įsukite sklendę 2" galu į balną.



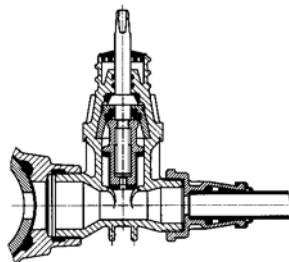
2. Gręžimas:

Atidarykite sklendę iki galo, jeigu reikia, naudokite adapterį nr. 5940.



3. Uždarymas:

Po gręžimo ištraukite grąžtą ir uždarykite sklendę.



4. Vamzdžio surinkimas:

Užsukite vieną iš penkių ISO fittingų, prijunkite vamzdžio galą.