

Nerūdijančio plieno atbuliniai vožtuvai ir purvo surinkėjai

NERŪDIJANČIO PLIENO ATBULINIS VOŽTUVAS - 3904

Darbo charakteristikos:

- darbinis slėgis: nuo 0,5 bar iki 40 bar
- darbo temperatūra: nuo -20 °C iki +150 °C

Medžiagos:

Korpusas: nerūdijantis plienas AISI 316

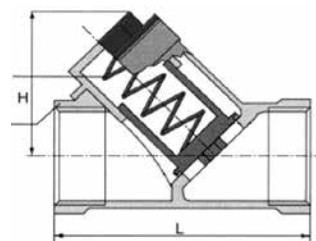
Spyruoklė: nerūdijantis plienas AISI 316

Sandarinimas: PTFE

Uždarymo sistema: nerūdijantis plienas AISI 316



3904



DN	L	H	Svoris
	mm	mm	kg
1/2"	64	36	0,25
3/4"	74	45	0,325
1"	90	50	0,63
1 1/4"	110	57	1,09
1 1/2"	120	68	1,37
2"	150	77	2,5

NERŪDIJANČIO PLIENO FILTRAS - 3905

Darbo charakteristikos:

- darbinis slėgis: nuo 0,5 bar iki 25 bar
- darbo temperatūra: iki +200 °C

Medžiagos:

Korpusas: nerūdijantis plienas AISI 316

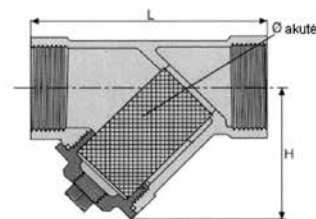
Dangtelis: nerūdijantis plienas AISI 316

Sandarinimas: PTFE

Koštuvas: nerūdijantis plienas AISI 316



3905

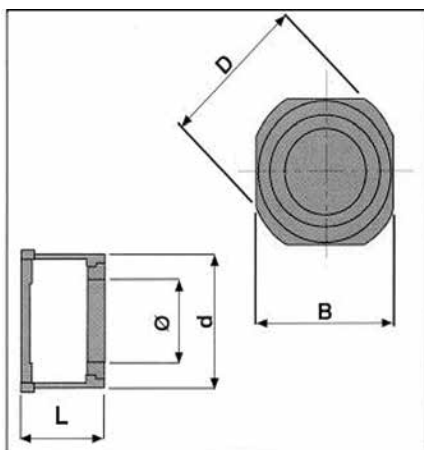
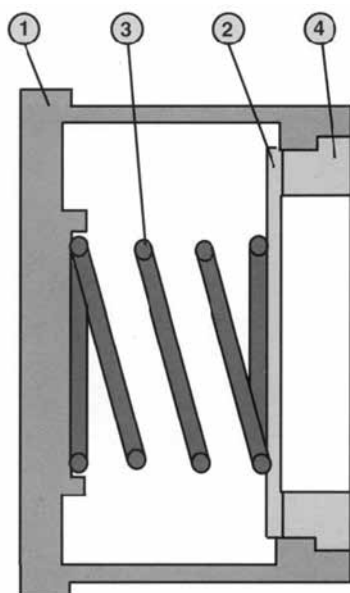


DN	L	H	Ø	Svoris
	mm	mm	mm	kg
1/2"	65	51	1,0	0,24
3/4"	80	60	1,0	0,37
1"	90	72	1,0	0,7
1 1/4"	105	77	1,0	0,83
1 1/2"	120	87	1,0	1,23
2"	140	103	1,0	1,95

Nerūdijančio plieno atbuliniai vožtuvai



3906



Taikymas:

Šio tipo atbuliniai vožtuvai naudojami maisto, chemijos ir įvairiose kitose pramonės šakose.

Privalumai:

- uždarymas vyksta spyruoklės pagalba;
- galima montuoti bet kurioje padėtyje;
- ypatingai geras sandarumas;
- labai maži slėgio nuostoliai.

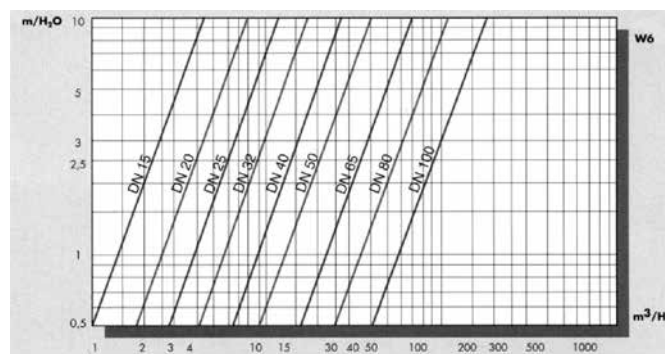
Darbinės charakteristikos:

- darbinis slėgis: 0 bar - 40 bar
- darbinė temperatūra: nuo -10 °C iki +300 °C

Medžiagos:

1. **Korpusas ir uždoris** – nerūdijantis plienas AISI 316
2. **Uždoris** – nerūdijantis plienas AISI 316
3. **Spyruoklė** – nerūdijantis plienas AISI 304
4. **Žiedas** – nerūdijantis plienas AISI 316

Slėgio nuostolių diagrama



Matmenys

DN	∅	D	d	B	S
mm	mm	mm	mm	mm	mm
50	50	62	156	80	85
65	65	81	176	100	85
80	80	93	202	120	105
100	100	117	212	150	118
125	125		242	175	
150	150		276	200	
200	200		332	250	
250	250		385	300	

- Atbuliniai vožtuvai įstatomi tarp flanšų
- Virinti flanšus prie vamzdžio, neišėmus atbulinio vožtuvo, griežtai draudžiama!