

Flanšinė A-tipo sklendė

1. Mono dizainas – tai vienalytis korpusas, užtikrinantis didžiausią stiprumą ir ilgaamžiškumą.
2. Velenas įtvirtintas „bajonett“ tipo užraktu – nėra sriegio veleno įtvirtinime.
3. HAWLE-A sklendėje nėra srieginių sujungimų ir visas paviršius 100% padengtas milteline epoksidine danga.
4. Mono dizaino dėka nėra korpuso sandarinimo tarpinės – jokių problemų su korpuso sandarinimu.
5. Du O-tipo guminiai tarpikliai užtikrina patikimą dvigubą sandarinimą.
6. Naujos konstrukcijos pleištas su specialiomis kreipiančiosiomis užtikrina lengvą sklendės valdymą netgi didžiausių apkrovų metu.
7. Mono dizaino dėka HAWLE-A tipo sklendės svoris žymiai mažesnis palyginti su analogiškomis sklendėmis.



4000A

4700A



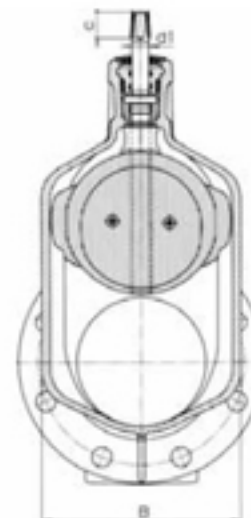
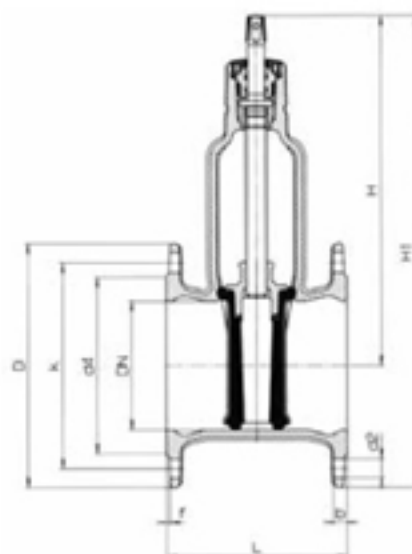
„Bajonett“ veleno užraktas



„Sumuštinio“ tipo pleištas



Dvigubas tarpiklis



DN	PN	Sklendė						Svoris, kg		
		H	H1	L trumpa	L ilga	L GOST	B	trumpa	ilga	GOST
50	16	230	315	150	250	180	105	8,20	9,00	8,50
65	16	238	333	170	270			9,40	10,50	
80	16	286	386	180	280	210	136	11,40	12,80	12,00
100	16	317	427	190	300	230	158	16,60	17,70	15,50
125	16	359	485	200	325		207	19,00	21,80	
150	16	409	552	210	350	280	231	26,70	30,80	28,00
200	16	509	679	230	400	330	282	41,70	48,70	44,20
250	16	599	799	250			410	88,7		
300	16	674	901	270			470	118,6		