

# Kapos ir atraminēs plokštēs

Kodas	Kaina be PVM	H	d1	d2	Svoris
	Eur	mm	mm	mm	kg
<b>1750 Sklendēms</b>					
FH1750001	28,-	265	270	127	13,0
<b>1650 Irvadinēms sklendēms</b>					
FH1650001	23,-	250	190	77	8,0
<b>1651 Vejos dangtis</b>					
FH16500011	9,-	150	160	104	3,5
<b>1950 Hidrantams</b>					
FH1950001	140,-	300	443X338	310X205	30,0
<b>1790 Nuorinimo kolonēlei</b>					
FH1790001	254,-	250	525	300	41,5
<b>4550 Kombi III ir Kombi IV</b>					
FH4550001	DN80-150 425,-	200	419	324	34,0
FH4550002	DN 200 616,-	200	543	462	54,5



1750



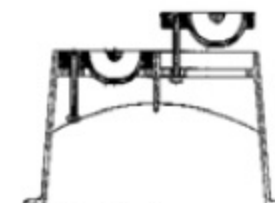
1650



1950



1790



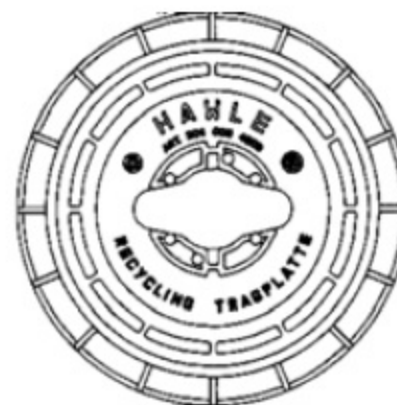
4550

## Universali atraminē plokštē

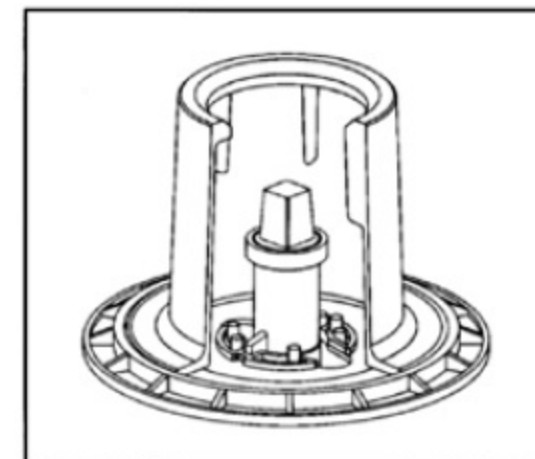
Kodas	Kaina be PVM	D	Svoris
	Eur	mm	kg
<b>3481 Atraminē plokštē</b>			
FH3481001	13,-	340	1,5

### Atraminēs plokštēs privalumai:

- kietas, nelūžtantis plastikas,
- nesudētingas surinkimas,
- mažas svoris,
- nerūdija.



3481



Sumontuotas mazgas