

# Atbuliniai vožtuvai savitakiniams tinklams

## PTK atbulinis vožtuvas

PTK tipo vožtuvas – tai savitakiniam srautui skirtas atbulinis vožtuvas. Šis vožtuvas gali būti naudojamas pastoviam darbui po vandeniu.

Atbulinio vožtuvo uždariantysis elementas 10° kampū pasviręs nuo vertikalių ašies, o jo sukimosi ašis išnešta atgal. Tokia vožtuvo konstrukcija užtikrina gerą sandarumą, kai vožtuvas uždarytas, ir gerą pralaidumą, kai vožtuvas atidarytas.

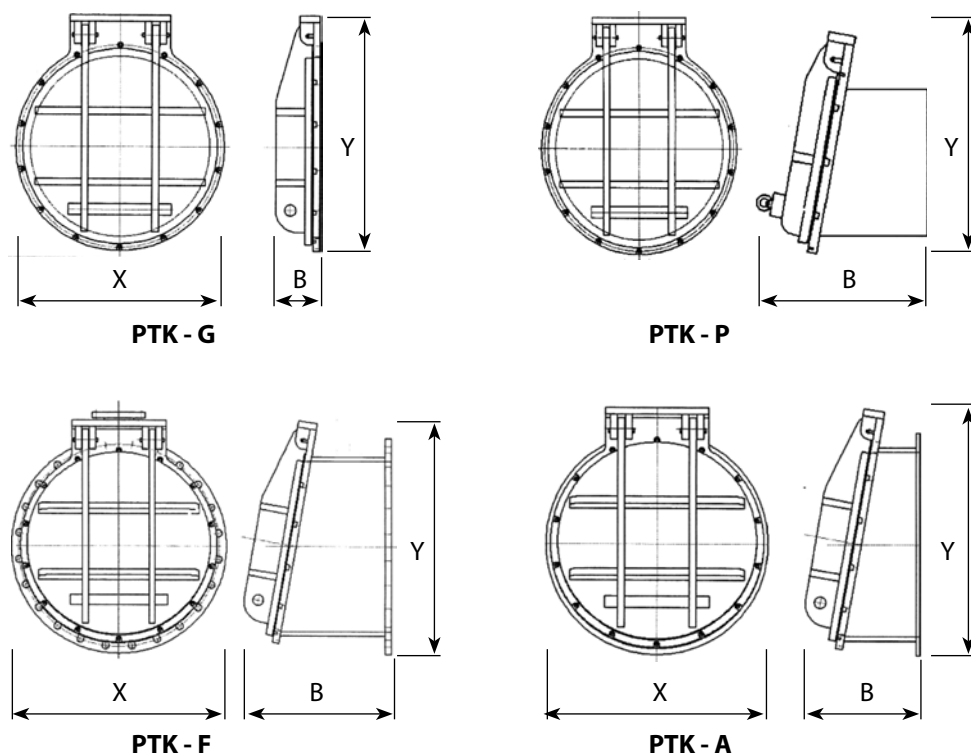
### Privalumai:

- Atsparumas korozijai ir chemikalams
- Labai mažas svoris
- Paprastas valdymas
- Maža kaina

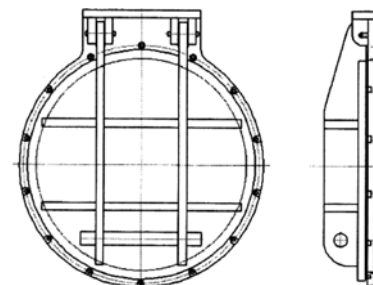
### Medžiagos:

**Korpusas:** HDPE (aukšto tankumo polietilenas)  
**Uždarymas:** HDPE (aukšto tankumo polietilenas)  
**Sutvirtinimas:** nerūdijantis plienas AISI316  
**Ašis ir balastas:** nerūdijantis plienas AISI316  
**Sandarinimas:** EPDM

## Pajungimo – montavimo galimybės

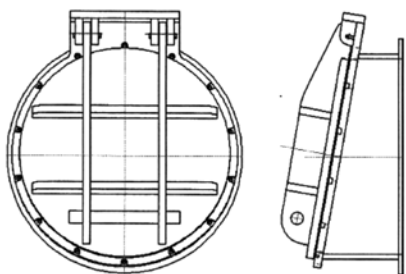


Kodas	DN	Kaina be PVM Eur	X mm	Y mm	B mm	Svoris kg
	mm					
<b>0801 Atbulinis vožtuvas PTK-G</b>						
FT08010150	150	305,-	280	400	170	4
FT08010200	200	346,-	330	450	170	6
FT08010250	250	387,-	380	500	170	7
FT08010300	300	439,-	430	550	180	8
FT08010400	400	578,-	530	650	190	13
FT08010500	500	759,-	630	750	230	18
FT08010600	600	1052,-	730	850	147	26
FT08010700	700	1339,-	830	950	177	33
FT08010800	800	1622,-	930	1050	197	40
FT08010900	900	2105,-	1030	1150	227	51
FT08011000	1000	2419,-	1130	1250	227	58
FT08011200	1200	3641,-	1400	1525	227	73
FT08011500	1500	5635,-	1700	1825	247	128

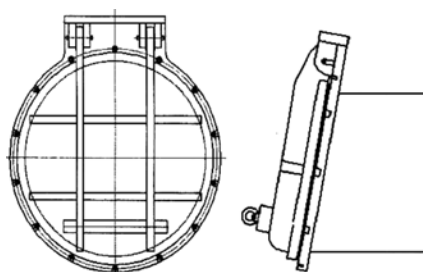


**0801**

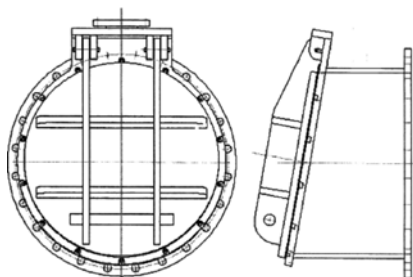
# Atbuliniai vožtuvai savitakiniams tinklams



**0802**



**0803**



**0804**

Kodas	DN	Kaina be PVM	X	Y	B	Svoris
	mm	Eur	mm	mm	mm	kg
<b>0802 Atbulinis vožtuvas PTK-A</b>						
FT08020150	150	490,-	280	412	370	6
FT08020200	200	592,-	368	481	378	8
FT08020250	250	674,-	380	511	387	10
FT08020300	300	849,-	468	580	403	13
FT08020400	400	1173,-	568	679	430	21
FT08020500	500	1589,-	668	778	491	29
FT08020600	600	1831,-	768	878	425	45
FT08020700	700	2148,-	868	977	469	58
FT08020800	800	2544,-	968	1076	498	70
FT08020900	900	3155,-	1068	1175	520	96
FT08021000	1000	3745,-	1168	1275	556	106
FT08021200	1200	5654,-	1400	1528	687	138
FT08021500	1500	9098,-	1700	1814	753	224
<b>0803 Atbulinis vožtuvas PTK-P</b>						
FT08030160	160	328,-		410	355	5
FT08030200	200	369,-		460	363	10
FT08030250	250	451,-		509	372	12
FT08030315	315	513,-		558	388	12
FT08030400	400	656,-		658	520	23
FT08030500	500	851,-		755	575	27
FT08030630	630	1394,-		853	542	39
<b>0804 Atbulinis vožtuvas PTK-F</b>						
FT08040150	150	451,-	285	415	370	6
FT08040200	200	554,-	340	481	378	9
FT08040250	250	646,-	395	519	387	12
FT08040300	300	820,-	445	569	403	15
FT08040400	400	1128,-	565	678	430	23
FT08040500	500	1527,-	670	779	493	31
FT08040600	600	1773,-	780	883	433	47
FT08040700	700	2132,-	895	991	475	60
FT08040800	800	2573,-	1015	1100	510	76
FT08040900	900	3260,-	1115	1199	545	99
FT08041000	1000	3711,-	1230	1306	565	110
FT08041200	1200	5627,-	1455	1556	642	142
FT08041500	1500	9082,-	1785	1857	769	229

